

0749	MÁQUINA DE SOLDAR (CHF)	H	4,50000	0,05820	0,27
0737	ESMERLHADERA INDUSTRIAL (CHF)	H	4,50000	0,21850	0,97
8427	COMPRESSOR DE AR P/ PINTURA	H	4,50000	1,00000	4,50
COMP. 001	VEÍCULO COM UM CESTO AÉREO SIMPLES COM ALCANCE A TÊ 12 METROS E PORTA ESCADA, MONTADO SOBRE CAMINHÃO DE CARROÇEIRA, EXCLUSIVO ELETRICISTA MOTORISTA (CHF)	CHF	2,00000	96,08000	192,16
<b>TOTAL EQUIPAMENTOS (CUSTO HORÁRIO) R\$</b>					<b>197,80</b>

OBS: EQUIPE TÉCNICA DE SUBSTITUIÇÃO/INSTALAÇÃO NO SISTEMA DE IP COMPOSTA POR 02 (DOIS) ELETRICISTAS, SENDO UM DELS ELETRICISTA MOTORISTA DO VEÍCULO C/ CESTO AÉREO.

TOTAL SIMPLES R\$	1.373,34
ENCARGOS SOCIAIS R\$	INCLUIDOS
TOTAL GERAL S/ IPI R\$	1.373,34

1.1.f	BRACO ORNAMENTAL P/ 04 LUMINÁRIAS, PROJEÇÃO DE 1,50 MTS, ESTRUTURA EM AÇO GALVANIZADO A FOGO, PADRÃO PREFEITURA MUN. DE MOMBUCA, PARA POSTE CÔNICO - FORNECIMENTO E INSTALAÇÃO EM TOPO DE POSTE	UN			R\$ 1.799,54
-------	---	----	--	--	--------------

COMPOSIÇÃO

BRACO ORNAMENTAL P/ 04 LUMINÁRIAS, PROJEÇÃO DE 1,50 MTS, ESTRUTURA EM AÇO GALVANIZADO A FOGO, PADRÃO PREFEITURA MUN. DE MOMBUCA, PARA POSTE CÔNICO - FORNECIMENTO E INSTALAÇÃO EM TOPO DE POSTE

UNIDADE

UN

CÓDIGO

1.1.f

AUTOR

PREFEITURA MUNICIPAL DE MOMBUCA

TABELA

SENFRA V026/PREFEITURA MUNICIPAL DE MOMBUCA

Código	Descrição	Unidade	Coefficiente	Preço	Total
<b>MÃO DE OBRA</b>					
11579	SOLDADOR	H	6,00000	20,18000	120,96
11858	SERRALHEIRO	H	6,00000	20,10000	120,60
02595	PINTOR	H	6,00000	20,12000	120,72
02112	ELETRICISTA	H	2,00000	20,34000	40,68
02112	ELETRICISTA	H	2,00000	20,34000	40,68
<b>PERICULOSIDADE DE 30% P/ OS ELETRICISTAS (L.B. 12.746/2012 (LART. 193 DA CLT) EM R\$</b>					
					34,41
<b>ADICIONAL DE 10% PELO DESEMPENHO DA FUNÇÃO DE MOTORISTA PARA UM DOS MEMBROS DA EQUIPE TÉCNICA DE ELETRICISTAS (R\$)</b>					
					4,07
<b>TOTAL MÃO DE OBRA R\$</b>					<b>472,12</b>

**MATERIAS**

02166	TUBO AÇO GALVANIZADO DE 25MM (1")	M	13,00000	16,96030	220,48
02164	TUBO AÇO GALVANIZADO DE 125MM (5")	M	0,30000	136,73000	41,02
11048.00000	CHAPA DE AÇO GALVANIZADA. BITOLA 680 22, E = 0,80 MM (5/16" 80260)	KG	29,04000	7,23000	198,58
11100	ESMALTE SINTETICO	L	4,00000	21,46000	85,84
02293	ZARCÃO	L	4,00000	20,34000	81,36
11346	LIXA PARA FERRO	UN	4,00000	1,32000	5,28
02002	DISCO DE DESBASTE 14" DE 7"	UN	0,70000	16,82000	11,77
11872	SOLDA 50X50	KG	0,70000	72,23000	50,56
11061	ELETRODOS	KG	0,70000	16,50000	11,55
88029	VINIL AUTO-ADERSIVO Fosco ou BRILHANTE C/ APLICAÇÃO	M2	3,60000	96,55000	358,38
11583	PARAFUSO N.10X40MM	UN	3,00000	1,60000	4,80
<b>TOTAL MATERIAS R\$</b>					<b>1.837,82</b>

**EQUIPAMENTOS (CUSTO HORÁRIO)**

0749	MÁQUINA DE SOLDAR (CHF)	H	6,00000	0,05820	0,36
0737	ESMERLHADERA INDUSTRIAL (CHF)	H	6,00000	0,21850	1,30
8427	COMPRESSOR DE AR P/ PINTURA	H	6,00000	1,00000	6,00
COMP. 001	VEÍCULO COM UM CESTO AÉREO SIMPLES COM ALCANCE A TÊ 12 METROS E PORTA ESCADA, MONTADO SOBRE CAMINHÃO DE CARROÇEIRA, EXCLUSIVO ELETRICISTA MOTORISTA (CHF)	CHF	2,00000	96,08000	192,16
<b>TOTAL EQUIPAMENTOS (CUSTO HORÁRIO) R\$</b>					<b>199,82</b>

OBS: EQUIPE TÉCNICA DE SUBSTITUIÇÃO/INSTALAÇÃO NO SISTEMA DE IP COMPOSTA POR 02 (DOIS) ELETRICISTAS, SENDO UM DELS ELETRICISTA MOTORISTA DO VEÍCULO C/ CESTO AÉREO.

TOTAL SIMPLES R\$	1.799,54
ENCARGOS SOCIAIS R\$	INCLUIDOS
TOTAL GERAL S/ IPI R\$	1.799,54

1.1.g	NUCLEO/SUPOORTE P/02 LUMINÁRIAS/PROJETORES PARA POSTE CÔNICO EM TOPO DE POSTE	UN			R\$ 147,50
-------	---	----	--	--	------------

**COMPOSIÇÃO** NÚCLEO SUPORTE P/2 LUMINÁRIAS/PROJETORES PARA POSTE CÔNICO EM TOPO DE POSTE  
**UNIDADE** UN  
**CÓDIGO** 1.1.g  
**AUTOR** PREFEITURA MUNICIPAL DE MOMBUCA  
**TABELA** SENFRA V025/PREFEITURA MUNICIPAL DE MOMBUCA

Código	Descrição	Unidade	Coefficiente	Preço	Total
<b>MAO DE OBRA</b>					
0312	ELETRICISTA	H	0,50000	20,34000	10,17
0312	ELETRICISTA	H	0,50000	20,34000	10,17
<b>PERICULOSIDADE DE 30% (LBI 12.740/2012 E ART. 193 DA CLT) EM R\$</b>					6,10
<b>ADICIONAL DE 10% PELO DESEMPENHO DA FUNÇÃO DE MOTORISTA PARA UM DOS MEMBROS DA EQUIPE TÉCNICA (R\$)</b>					1,02
<b>TOTAL MAO DE OBRA R\$</b>					<b>27,46</b>
<b>MATERIAIS</b>					
8797	NÚCLEO P/2 LUMINÁRIAS FAB. REIME REF. Z5-157 OU SIMILAR	UN	1,00000	72,00000	72,00
<b>TOTAL MATERIAIS R\$</b>					<b>72,00</b>
<b>EQUIPAMENTOS (CUSTO HORÁRIO)</b>					
COMP 001	VEÍCULO COM UM CESTO AÉREO SIMPLES COM ALCANCE ATÉ 12 METROS E PORTA ESCADA, MONTADO SOBRE CAMINHÃO DE CARROÇERA, EXCLUIVE ELETRICISTA MOTORISTA (O-F)	O-F	0,50000	96,00000	48,04
<b>TOTAL EQUIPAMENTOS (CUSTO HORÁRIO) R\$</b>					<b>48,04</b>
<b>TOTAL</b>					<b>147,50</b>
<b>ENCARGOS SOCIAIS R\$</b>					<b>INCLUSOS</b>
<b>TOTAL GERAL</b>					<b>147,50</b>
<b>S/ ICI R\$</b>					

**OBS:** EQUIPE TÉCNICA COMPOSTA POR 02 (DOIS) ELETRICISTAS, SENDO UM DELSES ELETRICISTA MOTORISTA DO VEÍCULO C/ CESTO AÉREO.

1.2.a	LUMINÁRIA LED PARA ILUMINAÇÃO PÚBLICA C/ POTÊNCIA DE 60W, TENSÃO AC 100-260V, CORPO EM ALUMÍNIO INI, PP ≥ 0,30, PROT. SURTOS ≥ 4KV, IP66, 9000, TEMP. COR 6500K, IRC ≥ 70%, FL ≥ 6.500 LÚMENS, VIDA ÚTIL ≥ 40.000H, EFICIÊNCIA ENERGÉTICA ≥ 110 LM/W	UN			R\$ 618,03
<b>COMPOSIÇÃO</b> LUMINÁRIA LED PARA ILUMINAÇÃO PÚBLICA C/ POTÊNCIA DE 60W, TENSÃO AC 100-260V, CORPO EM ALUMÍNIO INI, PP ≥ 0,30, PROT. SURTOS ≥ 4KV, IP66, 9000, TEMP. COR 6500K, IRC ≥ 70%, FL ≥ 6.500 LÚMENS, VIDA ÚTIL ≥ 40.000H, EFICIÊNCIA ENERGÉTICA ≥ 110 LM/W <b>UNIDADE</b> UN <b>CÓDIGO</b> 1.2.a <b>AUTOR</b> PREFEITURA MUNICIPAL DE MOMBUCA <b>TABELA</b> SENFRA V026/SENAR 05/2020 (NÃO DESONERADA)/PREFEITURA MUNICIPAL DE MOMBUCA					
Código	Descrição	Unidade	Coefficiente	Preço	Total
<b>MAO DE OBRA</b>					
0312	ELETRICISTA	H	0,65000	20,34000	17,29
0312	ELETRICISTA	H	0,65000	20,34000	17,29
<b>PERICULOSIDADE DE 30% (LBI 12.740/2012 E ART. 193 DA CLT) EM R\$</b>					10,37
<b>ADICIONAL DE 10% PELO DESEMPENHO DA FUNÇÃO DE MOTORISTA PARA UM DOS MEMBROS DA EQUIPE TÉCNICA (R\$)</b>					1,73
<b>TOTAL MAO DE OBRA R\$</b>					<b>46,68</b>
<b>MATERIAIS</b>					
8078	RTA AUTO FUSÃO DE 1A QUALIDADE (UN)	UN	0,05000	8,98000	0,45
0792	RTA ISOLANTE COMUM N°33	UN	0,05000	11,20000	0,56
42245.00000	LUMINÁRIA DE LED PARA ILUMINAÇÃO PÚBLICA, DE 51 W ATE 67 W, BIVOLT/DR0 EM ALUMÍNIO QUADRO INOX	UN	1,00000	461,28000	461,28
30380	BASE PARA RELE COM SUPORTE METÁLICO	UN	1,00000	9,62000	9,62
2510	RELE FOTOELÉTRICO INTERNO E EXTERNO BIVOLT 1000 W, DE CONECTOR SEM BASE	UN	1,00000	17,17000	17,17
<b>TOTAL MATERIAIS R\$</b>					<b>489,26</b>
<b>EQUIPAMENTOS (CUSTO HORÁRIO)</b>					
COMP 001	VEÍCULO COM UM CESTO AÉREO SIMPLES COM ALCANCE ATÉ 12 METROS E PORTA ESCADA, MONTADO SOBRE CAMINHÃO DE CARROÇERA, EXCLUIVE ELETRICISTA MOTORISTA (O-F)	O-F	0,65000	96,00000	61,67



8873	ALUGUEL DE EQUIPAMENTO PARA COLETA DE DADOS, DO TIPO "TABLET", COM SISTEMA OPERACIONAL ANDROID 4.2 OU VERSÃO SUPERIOR	H	0,85000	0,49000	0,42	
<b>TOTAL EQUIPAMENTOS (CUSTO HORÁRIO) R\$</b>					<b>22,28</b>	
OBS.: 1) EQUIPE TÉCNICA COMPOSTA POR 02 (DOIS) ELETRICISTAS, SENDO UM DELES ELETRICISTA MOTORISTA DO VEÍCULO C/ CESTO AÉREO; 2) A EQUIPE TÉCNICA DEVERÁ REALIZAR O GEORREFERENCIAMENTO DO PONTO LUMINOSO EM CONFORMIDADE COM A NT-C 967- ANEXO C DA INEL.					<b>TOTAL SIMPLES R\$</b>	<b>618,83</b>
					<b>ENCARGOS SOCIAIS R\$</b>	<b>INCLUSOS</b>
					<b>TOTAL GERAL S/ ICS R\$</b>	<b>618,83</b>

1.2.b	LUMINÁRIA LED PARA ILUMINAÇÃO PÚBLICA C/ POTÊNCIA DE 100W, TENSÃO AC 100-265V, CORPO EM ALUMÍNIO INJ, FP ≥ 0,95, PROT. SURTOS ≥ 20KV, IP66, IK08, TEMP. COR 6500K, IRC ≥ 70%, PL ≥ 10.500 LÚMENS, VIDA ÚTL ≥ 40.000H, EFICIÊNCIA ENERGÉTICA ≥ 110 LM/W	UN			R\$ 772,45	
COMPOSIÇÃO	LUMINÁRIA LED PARA ILUMINAÇÃO PÚBLICA C/ POTÊNCIA DE 100W, TENSÃO AC 100-265V, CORPO EM ALUMÍNIO INJ, FP ≥ 0,95, PROT. SURTOS ≥ 20KV, IP66, IK08, TEMP. COR 6500K, IRC ≥ 70%, PL ≥ 10.500 LÚMENS, VIDA ÚTL ≥ 40.000H, EFICIÊNCIA ENERGÉTICA ≥ 110 LM/W					
UNIDADE	UN					
CÓDIGO	1.2.b					
AUTOR	PREFEITURA MUNICIPAL DE MOMBACA					
TABELA	SENTRA V026/2019/05/2020 (NÃO DESONERADA)/PREFEITURA MUNICIPAL DE MOMBACA					
<b>Código</b>	<b>Descrição</b>	<b>Unidade</b>	<b>Coefficiente</b>	<b>Preço</b>	<b>Total</b>	
<b>MAO DE OBRA</b>						
0912	ELETRICISTA	H	0,85000	20,34000	17,29	
0912	ELETRICISTA	H	0,85000	20,34000	17,29	
<b>PERICUILOIDADE DE 30% (LEI 12.740/2012 E ART. 193 DA CLT) EM R\$</b>					<b>10,37</b>	
<b>ADICIONAL DE 10% PELO DESEMPENHO DA FUNÇÃO DE MOTORISTA PARA UM DOS MEMBROS DA EQUIPE TÉCNICA (R\$)</b>					<b>1,73</b>	
<b>TOTAL MAO DE OBRA R\$</b>					<b>46,68</b>	
<b>MATERIAS</b>						
6278	RTA AUTO FUSÃO DE 1A QUALIDADE (UN)	UN	0,05000	8,98000	0,45	
17362	RTA SOLANTE COMUM N°33	UN	0,05000	11,20000	0,56	
42243,00000	LUMINÁRIA DE LED PARA ILUMINAÇÃO PÚBLICA, DE 96 W ATE 137 W, INVOLUCRO EM ALUMÍNIO OU AÇO INOX	UN	1,00000	915,98000	915,98	
2510	RELE FOTOELÉTRICO INTERNO E EXTERNO 5VOLT 1000 W, DE CONECTOR SEM BASE	UN	1,00000	17,17000	17,17	
35380	BASE PARA RELE COM SUPORTE METÁLICO	UN	1,00000	9,82000	9,82	
<b>TOTAL MATERIAS R\$</b>					<b>943,88</b>	
<b>EQUIPAMENTOS (CUSTO HORÁRIO)</b>						
COMP. 001	VEÍCULO COM UM CESTO AÉREO SIMPLES COM ALCANCE ATÉ 12 METROS E PORTA ESCADA, MONTADO SOBRE CAMINHÃO DE CARROCERA, EXCLUSIVAMENTE ELETRICISTA MOTORISTA (CHP)	CHP	0,85000	96,08000	81,87	
8873	ALUGUEL DE EQUIPAMENTO PARA COLETA DE DADOS, DO TIPO "TABLET", COM SISTEMA OPERACIONAL ANDROID 4.2 OU VERSÃO SUPERIOR	H	0,85000	0,49000	0,42	
<b>TOTAL EQUIPAMENTOS (CUSTO HORÁRIO) R\$</b>					<b>82,29</b>	
OBS.: 1) EQUIPE TÉCNICA COMPOSTA POR 02 (DOIS) ELETRICISTAS, SENDO UM DELES ELETRICISTA MOTORISTA DO VEÍCULO C/ CESTO AÉREO; 2) A EQUIPE TÉCNICA DEVERÁ REALIZAR O GEORREFERENCIAMENTO DO PONTO LUMINOSO EM CONFORMIDADE COM A NT-C 967- ANEXO C DA INEL.					<b>TOTAL SIMPLES R\$</b>	<b>772,45</b>
					<b>ENCARGOS SOCIAIS R\$</b>	<b>INCLUSOS</b>
					<b>TOTAL GERAL S/ ICS R\$</b>	<b>772,45</b>

1.2.c	LUMINÁRIA LED PARA ILUMINAÇÃO PÚBLICA C/ POTÊNCIA DE 250W, TENSÃO AC 100-265V, CORPO EM ALUMÍNIO INJ, FP ≥ 0,95, PROT. SURTOS ≥ 20KV, IP66, IK08, TEMP. COR 6500K, IRC ≥ 70%, PL ≥ 29.400 LÚMENS, VIDA ÚTL ≥ 40.000H, EFICIÊNCIA ENERGÉTICA ≥ 110 LM/W	UN			R\$ 1.757,35
COMPOSIÇÃO	LUMINÁRIA LED PARA ILUMINAÇÃO PÚBLICA C/ POTÊNCIA DE 250W, TENSÃO AC 100-265V, CORPO EM ALUMÍNIO INJ, FP ≥ 0,95, PROT. SURTOS ≥ 20KV, IP66, IK08, TEMP. COR 6500K, IRC ≥ 70%, PL ≥ 29.400 LÚMENS, VIDA ÚTL ≥ 40.000H, EFICIÊNCIA ENERGÉTICA ≥ 110 LM/W				
UNIDADE	UN				



CÓDIGO 1.3.a  
 AUTOR PREFEITURA MUNICIPAL DE MOMBUCA  
 TABELA SENFRA V026/SINAF 05/2020 (NÃO DESONERADA) PREFEITURA MUNICIPAL DE MOMBUCA

Código	Descrição	Unidade	Coefficiente	Preço	Total
<b>MAO DE OBRA</b>					
0212	ELETRICISTA	H	0,85000	20,34000	17,29
0212	ELETRICISTA	H	0,85000	20,34000	17,29
PERICULOSIDADE DE 30% (LBI 12.748/2012 E ART. 193 DA CLT) EM R\$					10,37
ADICIONAL DE 10% PELO DESEMPENHO DA FUNÇÃO DE MOTORISTA PARA UM DOS MEMBROS DA EQUIPE TÉCNICA (R\$)					1,73
<b>TOTAL MAO DE OBRA R\$</b>					<b>46,68</b>
<b>MATERIAIS</b>					
6278	FITA AUTO FUSÃO DE 1A QUALIDADE (LN)	LN	0,05000	8,98000	0,45
17302	FITA ISOLANTE COMUM N°33	LN	0,05000	11,20000	0,56
42249,00000	LAMPARA DE LED PARA ILUMINACAO PUBLICA, DE 240 W/ATE 350 W, INVOLUCRO EM ALUMINIO OXALADO INOX	LN	1,00000	1800,58000	1.800,58
2510	RELE FOTOELETRICO INTERNO E EXTERNO 5VOLT 1000 W, DE CONECTOR SEM BASE	LN	1,00000	17,17000	17,17
38380	BASE PARA RELE COM SUPORTE METALICO	LN	1,00000	9,82000	9,82
<b>TOTAL MATERIAS R\$</b>					<b>1.628,58</b>
<b>EQUIPAMENTOS (CUSTO HORÁRIO)</b>					
COMP 001	VEÍCULO COM UM CESTO AÉREO SIMPLES COM ALCANCE ATE 12 METROS E PORTA ESCADA, MONTADO SOBRE CAMINHÃO DE CARROCERA, EXCLUSIVE ELETRICISTA MOTORISTA (CHP)	CHP	0,85000	96,08000	81,67
8873	ALUGUEL DE EQUIPAMENTO PARA COLETA DE DADOS, DO TIPO "TABLET", COM SISTEMA OPERACIONAL ANDROID 4.2 OU VERSÃO SUPERIOR	H	0,85000	0,49000	0,42
<b>TOTAL EQUIPAMENTOS (CUSTO HORÁRIO) R\$</b>					<b>82,09</b>
<b>TOTAL SIMPLES R\$</b>					<b>1.757,35</b>
<b>ENCARGOS SOCIAIS R\$</b>					<b>INCLUIDOS</b>
<b>TOTAL GERAL S/ IOL R\$</b>					<b>1.757,35</b>

OBS.: 1) EQUIPE TÉCNICA COMPOSTA POR 02 (DOIS) ELETRICISTAS, SENDO UM DELS ELETRICISTA MOTORISTA DO VEÍCULO C/ CESTO AÉREO;  
 2) A EQUIPE TÉCNICA DEVERÁ REALIZAR O GERENCIAMENTO DO PONTO LIMBICO EM CONFORMIDADE COM A RT-C 007- ANEXO C DA

Código	Descrição	Unidade	Coefficiente	Preço	Total
1.3.a	CABO ISOLADO DE COBRE CONOPLAST (CABO PP) 02 X 2,50MM2	M			R\$ 10,10
COMPOSIÇÃO	CABO ISOLADO DE COBRE CONOPLAST (CABO PP) 02 X 2,50MM2				
UNIDADE	M				
CÓDIGO	1.3.a				
AUTOR	PREFEITURA MUNICIPAL DE MOMBUCA				
TABELA	SENFRA V026/PREFEITURA MUNICIPAL DE MOMBUCA				
<b>MAO DE OBRA</b>					
0212	ELETRICISTA	H	0,04000	20,34000	0,81
0212	ELETRICISTA	H	0,04000	20,34000	0,81
PERICULOSIDADE DE 30% (LBI 12.748/2012 E ART. 193 DA CLT) EM R\$					0,45
ADICIONAL DE 10% PELO DESEMPENHO DA FUNÇÃO DE MOTORISTA PARA UM DOS MEMBROS DA EQUIPE TÉCNICA (R\$)					0,06
<b>TOTAL MAO DE OBRA R\$</b>					<b>2,19</b>
<b>MATERIAS</b>					
COT. 020	CABO DE COBRE PP CONOPLAST 2 X 2,5 MM2, 450V/750V	M	1,02000	3,99000	4,07
<b>TOTAL MATERIAS R\$</b>					<b>4,07</b>
<b>EQUIPAMENTOS (CUSTO HORÁRIO)</b>					
COMP 001	VEÍCULO COM UM CESTO AÉREO SIMPLES COM ALCANCE ATE 12 METROS E PORTA ESCADA, MONTADO SOBRE CAMINHÃO DE CARROCERA, EXCLUSIVE ELETRICISTA MOTORISTA (CHP)	CHP	0,04000	96,08000	3,84
<b>TOTAL EQUIPAMENTOS (CUSTO HORÁRIO) R\$</b>					<b>3,84</b>
<b>TOTAL SIMPLES R\$</b>					<b>10,10</b>
<b>ENCARGOS SOCIAIS R\$</b>					<b>INCLUIDOS</b>
<b>TOTAL GERAL S/ IOL R\$</b>					<b>10,10</b>

OBS.: EQUIPE TÉCNICA COMPOSTA POR 02 (DOIS) ELETRICISTAS, SENDO UM DELS ELETRICISTA MOTORISTA DO VEÍCULO C/ CESTO AÉREO.





1.4.a	POSTE METÁLICO CÔNICO CONTÍNUO EM AÇO GALVANIZADO, CURVO, BRAÇO DUPLO, FLANGEADO C/ ALTURA DE 9,0 METROS, P/ 02 LUMINÁRIAS (EXCLUSO LUMINÁRIAS) - FORNECIMENTO E INSTALAÇÃO	UN			RS 1.180,08
COMPOSIÇÃO	POSTE METÁLICO CÔNICO CONTÍNUO EM AÇO GALVANIZADO, CURVO, BRAÇO DUPLO, FLANGEADO C/ ALTURA DE 9,0 METROS, P/ 02 LUMINÁRIAS (EXCLUSO LUMINÁRIAS) - FORNECIMENTO E INSTALAÇÃO				
UNIDADE	UN				
CÓDIGO	1.4.a				
AUTOR	PREFEITURA MUNICIPAL DE MOMBUCA				
TABELA	SENFRA V028				
Código	Descrição	Unidade	Coefficiente	Preço	Total
<b>MAO DE OBRA</b>					
0243	SERVENTE	H	5,00000	14,70000	88,98
0212	ELETRICISTA	H	6,00000	20,34000	122,04
0212	ELETRICISTA	H	6,00000	20,34000	122,04
<b>PERICULOSIDADE DE 30% (L.B 12.748/2012 E ART. 193 DA CLT) P/ OS ELETRICISTAS EM R\$</b>					73,22
<b>TOTAL MAO DE OBRA R\$</b>					<b>486,28</b>
<b>MATERIAIS</b>					
0278	FITA AUTO FUSÃO DE 1ª QUALIDADE (UN)	UN	0,08000	8,96000	0,72
0392	FITA ISOLANTE COMUM N.º33	UN	0,08000	11,20000	0,90
0266	CABO ISOLADO PVC 750V 2,5 MM²	M	31,50000	1,44000	45,36
0505	CIMENTO PORTLAND	KG	53,00000	0,46000	24,38
0109	AREIA MEDIA	M³	0,18800	51,00000	8,57
0280	BRITA	M³	0,21100	76,75000	16,19
0289	PARAFUSO MAQUINA ZINCADO 5/8 x 14" C/ ARRUELA 5/8 FORÇA	UN	4,00000	5,96000	22,54
14165,00000	POSTE CONICO CONTINUO EM AÇO GALVANIZADO, CURVO, BRAÇO DUPLO, FLANGEADO, H = 9 M, DIAMETRO INFERIOR = 135" MM	UN	1,00000	1086,91000	1.086,91
<b>TOTAL MATERIAIS R\$</b>					<b>1.297,67</b>
<b>EQUIPAMENTOS (CUSTO HORÁRIO)</b>					
0705	CAMINHÃO COMERC. EQUIP. OGIUNDASTE (O-F)	H	4,00000	118,83740	475,35
0584	CAMINHÃO COMERC. EQUIP. OGIUNDASTE (O-F)	H	2,00000	45,80080	91,20
<b>TOTAL EQUIPAMENTOS (CUSTO HORÁRIO) R\$</b>					<b>566,55</b>
<b>TOTAL SIMPLES R\$</b>					<b>2.180,08</b>
<b>ENCARGOS SOCIAIS R\$ INCLUIDOS</b>					
<b>TOTAL GERAL N.º 02 R\$</b>					<b>2.180,08</b>
OBS: EQUIPE TÉCNICA COMPOSTA POR 01 (UM) SERVENTE, 02 (DOIS) ELETRICISTAS E 01 (UM) MOTORISTA OPERADOR DO MURCK.					

1.5.a	CONECTOR DE DERIVAÇÃO PERFORANTE 16/95MM EM TOPO DE POSTE	UN			RS 34,25
COMPOSIÇÃO	CONECTOR DE DERIVAÇÃO PERFORANTE 16/95MM EM TOPO DE POSTE				
UNIDADE	UN				
CÓDIGO	1.5.a				
AUTOR	PREFEITURA MUNICIPAL DE MOMBUCA				
TABELA	SENFRA V028/PREFEITURA MUNICIPAL DE MOMBUCA				
Código	Descrição	Unidade	Coefficiente	Preço	Total
<b>MAO DE OBRA</b>					
0212	ELETRICISTA	H	0,16000	20,34000	3,25
0212	ELETRICISTA	H	0,16000	20,34000	3,25
<b>PERICULOSIDADE DE 30% (L.B 12.748/2012 E ART. 193 DA CLT) EM R\$</b>					1,95
<b>ADICIONAL DE 10% PELO DESEMPENHO DA FUNÇÃO DE MOTORISTA PARA UM DOS MEMBROS DA EQUIPE TÉCNICA (R\$)</b>					0,33
<b>TOTAL MAO DE OBRA R\$</b>					<b>8,78</b>
<b>MATERIAIS</b>					
COT. 062	CONECTOR DERIVAÇÃO PERFORANTE 16/95mm2TR, 4-35mm2DR	UN	1,00000	12,70000	12,70
<b>TOTAL MATERIAIS R\$</b>					<b>12,70</b>
<b>EQUIPAMENTOS (CUSTO HORÁRIO)</b>					

COMP. 001	VEÍCULO COM UM CESTO AÉREO SIMPLES COM ALCANCE ATÉ 12 METROS E PORTA ESCADA, MONTADO SOBRE CAMINHÃO DE CARROCEIRA, EXCLUSIVELETRICISTA MOTORISTA (O-P)	O-P	0,18000	96,08000	15,37	
<b>TOTAL EQUIPAMENTOS (CUSTO HORÁRIO) R\$</b>					<b>15,37</b>	
OBS.: EQUIPE TÉCNICA COMPOSTA POR 02 (DOIS) ELETRICISTAS, SENDO UM DELS ELETRICISTA MOTORISTA DO VEÍCULO C/ CESTO AÉREO.					<b>TOTAL SIMPLES R\$</b>	<b>36,35</b>
					<b>ENCARGOS SOCIAIS R\$</b>	<b>INCLUSOS</b>
					<b>TOTAL GERAL S/ ICI R\$</b>	<b>36,35</b>

1.5.b	CONECTOR DE DERIVAÇÃO CUNHA BRONZE TIPO II EM TOPO DE POSTE	UN			R\$ 27,89
-------	---	----	--	--	-----------

COMPOSIÇÃO	CONECTOR DE DERIVAÇÃO CUNHA BRONZE TIPO II EM TOPO DE POSTE				
UNIDADE	UN				
CÓDIGO	1.5.b				
AUTOR	PREFEITURA MUNICIPAL DE MOMBUCA				
TABELA	SEM-FRA V026/PREFEITURA MUNICIPAL DE MOMBUCA				

Código	Descrição	Unidade	Coefficiente	Preço	Total
<b>MÃO DE OBRA</b>					
0212	ELETRICISTA	H	0,18000	20,34000	3,25
0212	ELETRICISTA	H	0,18000	20,34000	3,25
<b>PERICULOSIDADE DE 30% (LBI 12.749/2012 E ART. 193 DA CLT) EM R\$</b>					<b>1,95</b>
<b>ADICIONAL DE 10% PELO DESEMPENHO DA FUNÇÃO DE MOTORISTA PARA UM DOS MEMBROS DA EQUIPE TÉCNICA (R\$)</b>					<b>0,33</b>
<b>TOTAL MÃO DE OBRA R\$</b>					<b>8,78</b>
<b>MATERIAIS</b>					
007.093	CONECTOR DERIVAÇÃO CUNHA TPO II VM 2,5 - BMM2	UN	1,00000	3,54000	3,54
<b>TOTAL MATERIAIS R\$</b>					<b>3,54</b>

<b>EQUIPAMENTOS (CUSTO HORÁRIO)</b>					
COMP. 001	VEÍCULO COM UM CESTO AÉREO SIMPLES COM ALCANCE ATÉ 12 METROS E PORTA ESCADA, MONTADO SOBRE CAMINHÃO DE CARROCEIRA, EXCLUSIVELETRICISTA MOTORISTA (O-P)	O-P	0,18000	96,08000	15,37
<b>TOTAL EQUIPAMENTOS (CUSTO HORÁRIO) R\$</b>					<b>15,37</b>

OBS.: EQUIPE TÉCNICA COMPOSTA POR 02 (DOIS) ELETRICISTAS, SENDO UM DELS ELETRICISTA MOTORISTA DO VEÍCULO C/ CESTO AÉREO.					<b>TOTAL SIMPLES R\$</b>	<b>27,89</b>
					<b>ENCARGOS SOCIAIS R\$</b>	<b>INCLUSOS</b>
					<b>TOTAL GERAL S/ ICI R\$</b>	<b>27,89</b>



PREFEITURA MUNICIPAL DE MOMBAÇA

SECRETARIA DE INFRAESTRUTURA



ANEXO I.F - COMPOSIÇÕES DE PREÇOS AUXILIARES DO VEÍCULO C/ CESTO AÉREO

OBJETO: PRESTAÇÃO DE SERVIÇOS DE MELHORIA E EFICIÊNCIA ENERGÉTICA DO SISTEMA DE ILUMINAÇÃO PÚBLICA (IP) DE DIVERSOS BARRIOS E DISTRITO DE BOA VISTA, NO MUNICÍPIO DE MOMBAÇA/CE, INCLUINDO TODOS OS CUSTOS DE MATERIAIS, MÃO DE OBRA, TRANSPORTE, EQUIPAMENTOS, BDI E ENCARGOS SOCIAIS, NECESSÁRIOS PARA A REALIZAÇÃO DOS SERVIÇOS.	BDE	27,27%	TABELAS: PREFEITURA MUNICIPAL DE MOMBAÇA/SEINFRA 026 E SNAPI 05/2020 (NÃO DESONERADA)
MUNICÍPIO: MOMBAÇA/CE	LOCAL: BARRIOS SEDE E DISTRITO DE BOA VISTA		

COMP. 002	VEÍCULO COM UM CESTO AÉREO SIMPLES C/ PORTA ESCADA COM ALCANCE ATÉ 12 METROS MONTADO SOBRE CAMINHÃO DE CARROCERIA (H) - MANUTENÇÃO	UNID.	COEF.	P.UNIT. (R\$)	P. PARCIAL (R\$)
02703	MANUTENÇÃO	H	24,2780000	1,00000	24,27
PREÇO TOTAL UNITÁRIO (R\$)					24,27

COMP. 003	VEÍCULO COM UM CESTO AÉREO SIMPLES C/ PORTA ESCADA COM ALCANCE ATÉ 12 METROS MONTADO SOBRE CAMINHÃO DE CARROCERIA (H) - DEPRECIÇÃO	UNID.	COEF.	P.UNIT. (R\$)	P. PARCIAL (R\$)
02701	DEPRECIÇÃO	H	16,1846000	1,00000	16,18
PREÇO TOTAL UNITÁRIO (R\$)					16,18

COMP. 004	VEÍCULO COM UM CESTO AÉREO SIMPLES C/ PORTA ESCADA COM ALCANCE ATÉ 12 METROS MONTADO SOBRE CAMINHÃO DE CARROCERIA (H) - JUROS	UNID.	COEF.	P.UNIT. (R\$)	P. PARCIAL (R\$)
02702	JUROS	H	6,6761000	1,00000	6,67
PREÇO TOTAL UNITÁRIO (R\$)					6,67

COMP. 005	VEÍCULO COM UM CESTO AÉREO SIMPLES C/ PORTA ESCADA COM ALCANCE ATÉ 12 METROS MONTADO SOBRE CAMINHÃO DE CARROCERIA (H) - MATERIAIS NA OPERAÇÃO	UNID.	COEF.	P.UNIT. (R\$)	P. PARCIAL (R\$)
02706	OLEO DIESEL	L	13,6000000	3,60000	48,96
PREÇO TOTAL UNITÁRIO (R\$)					48,96

Julio César Filho  
Engenheiro  
CREA 000000000000000000





PREFEITURA MUNICIPAL DE MOMBUÇA

SECRETARIA DE INFRAESTRUTURA



ANEXO LG - COMPOSIÇÃO DE PREÇO DO CAMINHÃO COMERCIAL EQUIPADO C/ GUINDASTE CHI e CHP (0705 e 10584 DA TAB. SEINFRA 026)

OBJETO: PRESTAÇÃO DE SERVIÇOS DE MELHORIA E EFICIÊNCIA ENERGÉTICA DO SISTEMA DE ILUMINAÇÃO PÚBLICA (IP) DE DIVERSOS BARRIOS E DISTRITO DE BOA VISTA, NO MUNICÍPIO DE MOMBUÇA, INCLUINDO TODOS OS CUSTOS DE MATERIAIS, MÃO DE OBRA, TRANSPORTE, EQUIPAMENTOS, BDI E ENCARGOS SOCIAIS, NECESSÁRIOS PARA A REALIZAÇÃO DOS SERVIÇOS.	BDI:	27,23%	TABELAS: PREFEITURA MUNICIPAL DE MOMBUÇA/SEINFRA 026 E SINAPI 06/2020 (NÃO DESONERADA)
MUNICÍPIO: MOMBUÇA	LOCAL: BARRIOS SEDE E DISTRITO DE BOA VISTA		

0705	CAMINHÃO COMERC. EQUIP. GUINDASTE (CHP)	H			RS118,8374
COMPOSIÇÃO	CAMINHÃO COMERC. EQUIP. GUINDASTE (CHP)				
UNIDADE	H				
CÓDIGO	0705				
AUTOR	SEINFRA V026				
TABELA	SEINFRA V026				
Código	Descrição	Unidade	Coefficiente	Preço	Total
0701	DEPRECIÇÃO	H	18,18450	1,00000	18,1845
0703	MANUTENÇÃO	H	24,27680	1,00000	24,2768
0733	MATERIAL DE OPERAÇÃO DO CAMINHÃO COMERC. EQUIP. C/ GUINDAUTO	H	1,00000	48,98000	48,9800
0702	JUROS	H	8,67610	1,00000	8,6761
0734	MÃO DE OBRA DE OPERAÇÃO DO CAMINHÃO COMERC. EQUIP. C/ GUINDAUTO	H	1,00000	22,74000	22,7400
				TOTAL SIMPLES RS	118,8374
				ENCARGOS SOCIAIS RS	INCLUIDOS
				TOTAL GERAL SEM BDI RS - RS	118,8374

0584	CAMINHÃO COMERC. EQUIP. GUINDASTE (CHI)	H			RS45,8006
COMPOSIÇÃO	CAMINHÃO COMERC. EQUIP. GUINDASTE (CHI)				
UNIDADE	H				
CÓDIGO	0584				
AUTOR	SEINFRA V026				
TABELA	SEINFRA V026				
Código	Descrição	Unidade	Coefficiente	Preço	Total
0701	DEPRECIÇÃO	H	18,18450	1,00000	18,1845
0734	MÃO DE OBRA DE OPERAÇÃO DO CAMINHÃO COMERC. EQUIP. C/ GUINDAUTO	H	1,00000	22,74000	22,7400
0702	JUROS	H	8,67610	1,00000	8,6761
				TOTAL SIMPLES RS	45,8006
				ENCARGOS SOCIAIS RS	INCLUIDOS
				TOTAL GERAL SEM BDI RS - RS	45,8006





## PREFEITURA MUNICIPAL DE MOMBAÇA

## SECRETARIA DE INFRAESTRUTURA



ANEXO LH - COMPOSIÇÕES DE PREÇOS AUXILIARES DO CAMINHÃO COMERCIAL EQUIPADO C/ GUINDASTE CHI e CHP (2733 e 2734 DA TAB. SEINFRA 026)

OBJETO: PRESTAÇÃO DE SERVIÇOS DE MELHORIA E EFICIÊNCIA ENERGÉTICA DO SISTEMA DE ILUMINAÇÃO PÚBLICA (IP) DE DIVERSOS BARRIOS E DISTRITO DE BOA VISTA, NO MUNICÍPIO DE MOMBAÇA, INCLUINDO TODOS OS CUSTOS DE MATERIAIS, MÃO DE OBRA, TRANSPORTE, EQUIPAMENTOS, BDI E ENCARGOS SOCIAIS, NECESSÁRIOS PARA A REALIZAÇÃO DOS SERVIÇOS.	BDI	27,23%	TABELAS: PREFEITURA MUNICIPAL DE MOMBAÇA/SEINFRA 026 E SINAF 05/2020 (NÃO DESONERADA)
MUNICÍPIO: MOMBAÇA/CE	LOCAL: BARRIOS SEDE E DISTRITO DE BOA VISTA		

2733	MATERIAL DE OPERAÇÃO DO CAMINHÃO COMERC. EQUIP. C/ GUINDAUTO	H			R\$48,9600
COMPOSIÇÃO	MATERIAL DE OPERAÇÃO DO CAMINHÃO COMERC. EQUIP. C/ GUINDAUTO				
UNIDADE	H				
CÓDIGO	2733				
AUTOR	SEINFRA V026				
TABELA	SEINFRA V026				
Código	Descrição	Unidade	Coefficiente	Preço	Total
02708	OLEO DIESEL	L	13,00000	3,80000	49,96000
				TOTAL SIMPLES R\$	48,96000
				ENCARGOS SOCIAIS R\$	INCLUSOS
				TOTAL GERAL SEM BDI R\$ - R\$	48,96000

2734	MÃO DE OBRA DE OPERAÇÃO DO CAMINHÃO COMERC. EQUIP. C/ GUINDAUTO	H			R\$22,7400
COMPOSIÇÃO	MÃO DE OBRA DE OPERAÇÃO DO CAMINHÃO COMERC. EQUIP. C/ GUINDAUTO				
UNIDADE	H				
CÓDIGO	2734				
AUTOR	SEINFRA V026				
TABELA	SEINFRA V026				
Código	Descrição	Unidade	Coefficiente	Preço	Total
02848	MOTORISTA DE CAMINHÃO	H	1,00000	22,74000	22,74000
				TOTAL SIMPLES R\$	22,74000
				ENCARGOS SOCIAIS R\$	INCLUSOS
				TOTAL GERAL SEM BDI R\$ - R\$	22,74000

PREFEITURA MUNICIPAL DE MOMBACA  
SECRETARIA DE INFRAESTRUTURA

ANEXO II - PLANILHA DE COTAÇÕES DE INSUMOS DO MERCADO

OBJETO: PRESTAÇÃO DE SERVIÇOS DE MANUTENÇÃO E REVISÃO PERIÓDICA DO SISTEMA DE LUBRIFICAÇÃO PARA (PI) DE DIVERSOS BAIRROS E DISTRITO DE BOA VISTA, NO MUNICÍPIO DE MOMBACA, INCLUSIVE TODOS OS CUSTOS DE MATERIAL, MÃO DE OBRA, TRAFEGANTE, DESPESAS COM OBRAS E MANUTENÇÃO SOCIAL, NECESSÁRIOS PARA A REALIZAÇÃO DOS SERVIÇOS.

Município: MOMBACA

ITEM	CÓD. ATUAL	DESCRIÇÃO	UNID.	P. UNIT. MÍNIMO ADOPTADO (R\$)	R\$ 20		R\$ 23		R\$ 25		TABELA: PREFEITURA MUNICIPAL DE MOMBACA/SUBSÍDIO DE SUPRIMENTOS (MÃO DE OBRA SOCIAL)
					P. UNIT. (R\$)	RAZÃO SOCIAL:	P. UNIT. (R\$)	RAZÃO SOCIAL:	P. UNIT. (R\$)	RAZÃO SOCIAL:	
1	COT. 004	BRANCO PARA LUBRIFICAÇÃO TIPO P BRANCO ZINCOADO ABR 1919 A 1020, GALVANIZADO A FOGO, C-1300000, B-200000, CT-1300000, DM-02-130000, COM ACESIDORES N° PUNÇÃO EM POSTE	UM	74,34	P. UNIT. (R\$)	141,24	P. UNIT. (R\$)	142,42	P. UNIT. (R\$)	140,72	LOCAL: BAIRROS REBE E DISTRITO DE BOA VISTA
					RAZÃO SOCIAL:	COMERCIAL SÃO JOSE	RAZÃO SOCIAL:	HE COMERCIO E SERVIÇOS	RAZÃO SOCIAL:	METALORL	
					CNPJ:	34.812.475/0001-03	CNPJ:	22.874.175/0001-48	CNPJ:	24.314.310/0001-48	
2	COT. 005	BRANCO PARA LUBRIFICAÇÃO TIPO P BRANCO ZINCOADO ABR 1919 A 1020, GALVANIZADO A FOGO, C-1300000, B-200000, CT-1300000, DM-02-130000, COM ACESIDORES N° PUNÇÃO EM POSTE	UM	128,88	P. UNIT. (R\$)	191,78	P. UNIT. (R\$)	192,14	P. UNIT. (R\$)	120,26	LOCAL: BAIRROS REBE E DISTRITO DE BOA VISTA
					RAZÃO SOCIAL:	COMERCIAL SÃO JOSE	RAZÃO SOCIAL:	HE COMERCIO E SERVIÇOS	RAZÃO SOCIAL:	METALORL	
					CNPJ:	34.812.475/0001-03	CNPJ:	22.874.175/0001-48	CNPJ:	24.314.310/0001-48	
3	COT. 006	BRANCO PARA LUBRIFICAÇÃO TIPO P BRANCO ZINCOADO ABR 1919 A 1020, GALVANIZADO A FOGO, C-1300000, B-200000, CT-1300000, DM-02-130000, COM ACESIDORES N° PUNÇÃO EM POSTE	UM	165,37	P. UNIT. (R\$)	230,72	P. UNIT. (R\$)	230,72	P. UNIT. (R\$)	230,72	LOCAL: BAIRROS REBE E DISTRITO DE BOA VISTA
					RAZÃO SOCIAL:	COMERCIAL SÃO JOSE	RAZÃO SOCIAL:	HE COMERCIO E SERVIÇOS	RAZÃO SOCIAL:	METALORL	
					CNPJ:	34.812.475/0001-03	CNPJ:	22.874.175/0001-48	CNPJ:	24.314.310/0001-48	

*[Handwritten signature]*



Nº	COT. 002	CARGO DE COPER PP COMPUTA 2 X 2,5 MRE, 450075V	M	2,29	CNPJ:		CNPJ:		CNPJ:		CNPJ:	
					TEL.	DATA COTAÇÃO:	TEL.	DATA COTAÇÃO:	TEL.	DATA COTAÇÃO:	TEL.	DATA COTAÇÃO:
5	COT. 002	CONECTOR DERIVAÇÃO PERMANENTE 96565M77R, 4-35mm20R	UM	12,78	CNPJ:	24.612.478/0001-40	CNPJ:	22.874.178/0001-48	CNPJ:	02.403.488/0001-24		
					TEL.:	85-49878.4383	TEL.:	85-49834.8713	TEL.:	85-4984.8888		
					RAZÃO SOCIAL:	COMERCIAL SAO JOSE	RAZÃO SOCIAL:	NE COMERCIO E SERVIÇOS	RAZÃO SOCIAL:	CASHIBEL		
					CNPJ:	24.612.478/0001-40	CNPJ:	22.874.178/0001-48	CNPJ:	02.403.488/0001-24		
6	COT. 003	CONECTOR DERIVAÇÃO CABINA TIPO III VM 2,5 - 6MM2	UM	2,54	CNPJ:	13.877/028	CNPJ:	13.877/028	CNPJ:	13.877/028		
					TEL.:	85-49878.4383	TEL.:	85-49834.8713	TEL.:	85-4984.8888		
					RAZÃO SOCIAL:	COMERCIAL SAO JOSE	RAZÃO SOCIAL:	NE COMERCIO E SERVIÇOS	RAZÃO SOCIAL:	CASHIBEL		
					CNPJ:	24.612.478/0001-40	CNPJ:	22.874.178/0001-48	CNPJ:	02.403.488/0001-24		



PREFEITURA MUNICIPAL DE MOMBAÇA

SECRETARIA DE INFRAESTRUTURA



ANEXO L.J - QUADRO COMPARATIVO DA OPÇÃO DE TRIBUTAÇÃO ADOTADA NO ORÇAMENTO PARA A MÃO DE OBRA

Utilizou-se as Tabelas Seinfra e Sinapi, nas condições de "COM DESONERAÇÃO (026.1 e Sinapi 06/2020 c/ des.) e SEM DESONERAÇÃO (026 e Sinapi 06/2020 sem des.)", conforme mostra o quadro abaixo, simulando-se as duas condições de tributação da Mão de Obra dos Serviços c/ seus respectivos BDI's. Ao comparar optou-se pelo menor valor.

TABELA	TABELA SEINFRA 026.1 (COM DESONERAÇÃO), SINAPI 06/2020 (DESONERADA) e BDI: 33,82%	TABELA SEINFRA 026 (SEM DESONERAÇÃO), SINAPI 06/2020 (NÃO DESONERADA) e BDI: 27,23%	DIFERENÇA DO MAIOR VALOR C/ O MENOR (R\$)
VALOR PLANILHA ORÇAMENTÁRIA SEM BDI (R\$)	R\$ 1.670.420,09	R\$ 1.689.980,08	R\$ 19.559,99
BDI (R\$)	R\$ 564.936,28	R\$ 460.181,74	R\$ 104.754,54
TOTAL C/ BDI (R\$)	R\$ 2.235.356,97	R\$ 2.150.161,82	R\$ 85.195,15
FORMA DE TRIBUTAÇÃO MAIS VANTAJOSA		Planilha Orçamentária Adotada	SEM DESONERAÇÃO

João Antônio F. ...  
Engenheiro Civil  
C.R.C. 011.111.111





PREFEITURA MUNICIPAL DE MOMBAÇA

SECRETARIA DE INFRAESTRUTURA

ANEXO I.L

CARACTERÍSTICAS TÉCNICAS DOS MATERIAIS

1. CONDUTORES ISOLADOS DE BAIXA TENSÃO

ALIMENTADORES ENTRE O TRANSFORMADOR E O POSTE DE ILUMINAÇÃO	
Material Condutor	Cobre de têmpera mole
Tipo de Condutor	Cabo, encordoamento classe 2
Material Isolante	Isolação sólida de cloreto de polivinila - PVC/A
Cobertura	PVC Tipo St-1
Classe de isolação	0,6/1,0kv
Norma a ser seguida	NBR 6812 - fios e cabos elétricos - queima vertical (fogueira) - NBR - 6880 - condutores de cobre para cabos isolados - NBR - 7288 - cabos com isolação sólida estruturada de cloreto de polivinila (PVC) para tensões de 1 a 20kv.

CABO TERRA (NO INTERIOR DE DUTOS)	
Material Condutor	Cobre de têmpera mole
Tipo de Condutor	Fio rígido, encordoamento classe 1 ou cabo, encordoamento classe 2.
Material Isolante	Isolação sólida de polivinila - PVC/A
Classe de isolação	450/750v
Norma a ser seguida	NBR - 6880 - condutores de cobre para cabos isolados - NBR 6148 - Fios e cabos com isolação sólida estruturadas de cloreto de polivinila para tensões até 750v.

CIRCUITO ENTRE O SUPORTE DA LUMINÁRIA E A CAIXA DE PASSAGEM JUNTO AO POSTE	
Material Condutor	Cobre de têmpera mole
Tipo de Condutor	Fio rígido, encordoamento classe 1
Material Isolante	Isolação em PVC, cobertura em PVC com alta resistência mecânica e a intempéries.
Numero de condutores	3
Classe de isolação	450/750v.
Norma a ser seguida	NBR - 6880 - condutores de cobre para cabos isolados. NBR 8661 - cabos de formato plano com isolação sólida estruturadas de cloreto de polivinila para tensões até 750v.

Prefeitura Municipal de Mombaça  
Rua Anésio Castelo, 01, Altos, Centro - Cep: 63  
Tel.: (88) 3583.1000  
CNPJ nº 07.736.390

*[Handwritten signature]*  
Comissão Permanente de Licitação



PREFEITURA MUNICIPAL DE MOMBAÇA

SECRETARIA DE INFRAESTRUTURA



**IDENTIFICAÇÃO DOS CONDUTORES**

Os condutores da classe 0,6/1kv deverão ter identificados os circuitos, ao longo do percurso e nas caixas de passagem, através de cores, anilhas de PVC ou fitas com números e letras gravadas.

Cada fase deve ter uma cor diferente, de acordo com a seguinte padronização: azul (fase A), vermelho (fase B), branco (fase C) e verde (terra).

**2. POSTE METÁLICO CÔNICO DUPLO CURVO**

Poste de Aço Telecônico Curvo Duplo Flangeado – com base:

Material: Chapa de aço zincado a quente conforme ABNT 7414 e 6323.

Fixação: base e chumbadores

Capacidade (esforço): 1000kgf aplicado no ponto mais alto do trecho reto

Modelo: com emenda desmontável das partes reta e curva, fixada por um parafuso francês ou máquina de 10x115mm, provido de janela de inspeção

Aplicação: suporte de luminárias.

Acabamento: pintura conforme item 9.2 desta especificação.

Os furos devem estar totalmente desobstruídos e terem eixos perpendiculares ao eixo do poste.

Tolerâncias:

+ 50mm para o comprimento nominal;

+ 5mm para as dimensões transversais

Inspeção geral:

Acabamento, dimensões, furação e identificação.

Garantia: indicada na proposta, não deve ser inferior a 02 (dois) anos.

**3.0 CONECTOR TIPO CUNHA**

• MATERIAL

LIGA DE COBRE ESTANHADO

• TRAÇÃO MÍNIMA SUPORTÁVEL

10daN

• CARACTERÍSTICAS

– DEVE SER ESTAMPADA NA PEÇA A MARCA DO

Prefeitura Municipal de Mombaça  
Rua Anésio Castelo, 01, Altos, Centro – Cep: 63.610-000 – Mombaça/Ce  
Tel.: (88) 3583.1997  
CNPJ nº 07.736.390/0001-01

*[Handwritten signature]*  
Ass. Técnica Técnica Técnica





## PREFEITURA MUNICIPAL DE MOMBAÇA

### SECRETARIA DE INFRAESTRUTURA

FABRICANTE BEM COMO AS BITOLAS DOS CONDUTORES QUE O MESMO ACOMODA

- O CONECTOR DEVERÁ TER UM SISTEMA DE TRAVA
- O CONECTOR DEVERÁ SER COMPOSTO POR UM ELEMENTO "C" E UMA CUNHA QUE MANTENHA A CONEXÃO ELÉTRICA EFICIENTE
- OS CONECTORES DEVEM SER FORNECIDOS COM PASTA ANTI-ÓXIDO SUFICIENTE PARA A EXECUÇÃO DAS CONEXÕES EM ALUMÍNIO

- FABRICANTES

- AMP OU SIMILAR

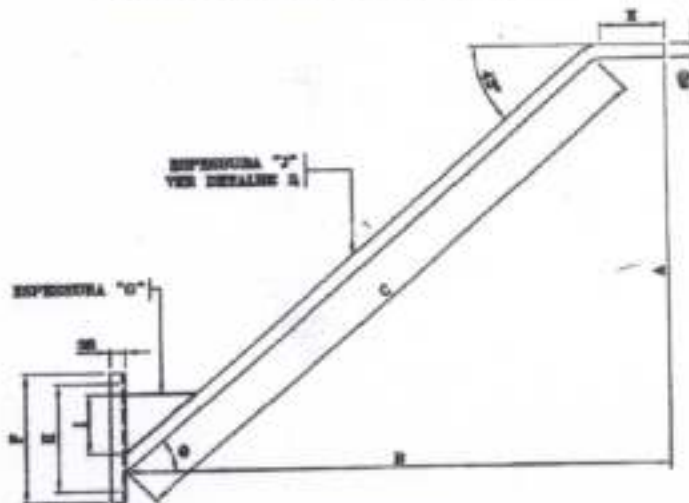
#### 4.0 BRACOS CONVENCIONAL PARA ILUMINAÇÃO PÚBLICA

- Material: tubo de aço carbono.
- Dimensões: norma ABNT NBR 8159.
- Acabamento: a peça será zincada por imersão a quente, conforme NBR-6323 e SAE 1010 e 1020, não poderá apresentar imperfeições ou achatamento, ser isentas de rebarbas e cantos vivos.
- Características
  - Os furos de 15 e 25mm poderão tangenciar a parte interna do tubo, na parte inferior, e deverão ser isentos de quinas vivas ou rebarbas.
  - A garantia indicada na proposta, não deve ser inferior a 02 (dois) anos.
  - Demais especificações conforme NBR-8159-2B e normas complementares.
  - Deve ser estampada na peça a marca do fabricante.

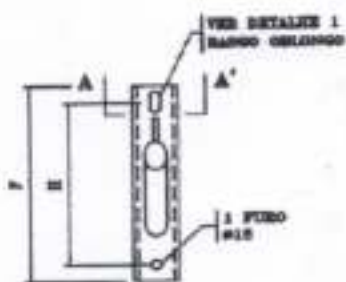


PREFEITURA MUNICIPAL DE MOMBAÇA

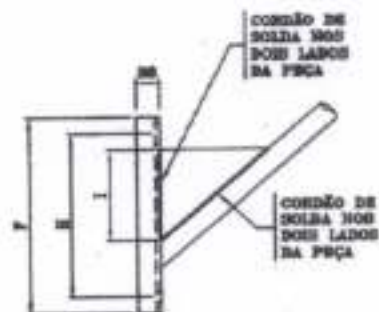
SECRETARIA DE INFRAESTRUTURA



VISTA LATERAL



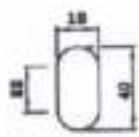
BASE DO BRAÇO  
VISTA FRONTAL



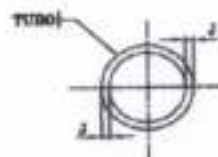
BASE DO BRAÇO  
VISTA LATERAL



BASE DO BRAÇO  
CORTA A-A'



DETALHE 1  
RANCHO OBLONGO



DETALHE 2  
ESPESSURA "J"

NOTAS : 1 - PARA DEMAINS INFORMAÇÕES, CONSULTAR A FOLHA 2/2 DESTE PROJETO.  
 2 - DIMENSÕES EM MILÍMETROS, EXCETO ONDE INDICADO.

João Antônio Falcão Soares  
 Engenheiro Civil  
 CREA 100.000.000-0



PREFEITURA MUNICIPAL DE MOMBUÇA

SECRETARIA DE INFRAESTRUTURA

TABELA 1

DIMENSÕES												
TIPO	A	B	C	ØD	E	F	G	H	I	J	Ø	CODIGO
IP-1	800	1.100	1.800	20	200	200	2	200	80	2,00	38"	0704207
IP-2	1.050	1.350	1.800	40		300	4	300	120	2,25	47"	0704208
IP-3	1.000	1.270	1.800			300	4	300	120	2,25		0704209
IP-4	800	800	800			250	2	250	80	2,00		22"

TABELA 2

CARGAS APLICADAS "P" (kgf)	RESISTÊNCIA À FLEXÃO					
	IP1 / IP4		IP2		IP3	
	FLEXA NOMINAL (mm)	FLEXA RESIDUAL (mm)	FLEXA NOMINAL (mm)	FLEXA RESIDUAL (mm)	FLEXA NOMINAL (mm)	FLEXA RESIDUAL (mm)
5	20	1	-	-	-	-
10	30	2	20	1	-	-
20	40	3	30	2	40	2
30	-	-	50	3	50	3
40	-	-	-	-	60	12

NOTAS : 1 - MATERIAL :

- TUDO DE AÇO ABNT 1010 A 1020 COM OU SEM CONTURA
- CHAPA EM PERFIL "U" LAMINADO OU CHAPA DE AÇO LAMINADO VIRADO(AÇO ABNT 1010 A 1020)

2 - ACABAMENTO :

- EDUCADO À QUENTE;
- O BRAÇO NAO DEVE APRESENTAR REBARBAS, CANTOS VIVOS OU DEFORMAÇÕES;

3 - IDENTIFICAÇÃO : NA PEÇA DEVE SER ESTAMPADO DE FORMA LEGÍVEL E INDELEZÍVEL, NOME OU MARCA DO FABRICANTE;

4 - CARGA APLICADA : PARA EFEITO DE ENSAIOS DE RESISTÊNCIA, OS BRAÇOS NAO DEVEM APRESENTAR FLEXAS SUPERIORES ÀS DA TABELA 2;

5 - (\*) O BRAÇO DE IDENTIFICAÇÃO IP-4 DEVE SER USADO EXCLUSIVAMENTE EM SUSTENTAÇÕES;

6 - ADOTE-SE UMA TOLERÂNCIA DE 25% NAS COTAS APRESENTADAS;

7 - DIMENSÕES EM MILÍMETROS, EXCETO ONDE INDICADO.

ESPECIFICAR : BRAÇO PARA LUMINÁRIA TIPO (A), EM TUDO DE AÇO ENCADADO COM DIÂMETRO DE (Ø)mm E (C) DE COMPRIMENTO, CONFORME DESENHO Nº 006.14.3

- A - INDICAR O TIPO (IP1, IP2, IP3 ou IP4) CONFORME TABELA 1
- B - INDICAR O DIÂMETRO "ØD" CONFORME O ITEM DA TABELA 1
- C - INDICAR O COMPRIMENTO "C" CONFORME O ITEM DA TABELA 1

Prefeitura Municipal de Mombuca  
Rua Anésio Castelo, 01, Altos, Centro - Cep: 63.610-000 - Mombuca/Ce  
Tel.: (88) 3583.1997  
CNPJ nº 07.736.390/0001-01

José Milton Falcão Colares  
Engenheiro Civil  
CREA-CE 100.170



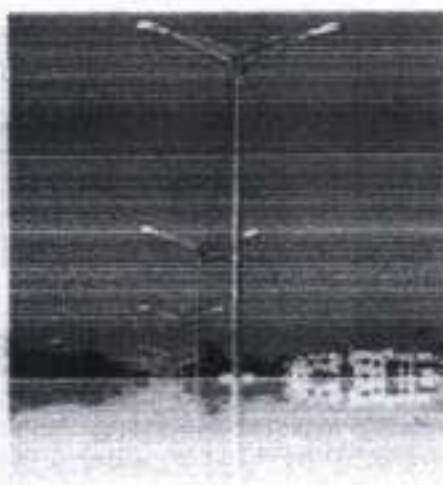


**PREFEITURA MUNICIPAL DE MOMBAÇA**

**SECRETARIA DE INFRAESTRUTURA**

**4.1 BRACO ORNAMENTAL METÁLICO P/ 02, 03 E 04 LUMINÁRIAS, COM PROJEÇÃO DE 1,50 METROS –  
PADRÃO PREFEITURA MUN. DE MOMBAÇA EM TOPO DE POSTE**

Obdecerão padrão, especificações e logomarca da Prefeitura Municipal de Mombaça, conforme modelo a ser repassado à contratada PELA SECRETARIA DE INFRAESTRUTURA.



**FOTO MERAMENTE ILUSTRATIVA**



**FOTO MERAMENTE ILUSTRATIVA**

Prefeitura Municipal de Mombaça  
Rua Anésio Castelo, 01, Altos, Centro – Cep: 63.610-000 – Mombaça/Ce  
Tel.: (88) 3583.1997  
CNPJ nº 07.736.390/0001-01

Ass: Valdeir Falcão  
Engenheiro  
P. 11/2018



**PREFEITURA MUNICIPAL DE MOMBAÇA**

**SECRETARIA DE INFRAESTRUTURA**

1.1.d	BRAÇO ORNAMENTAL P/ 02 LUMINÁRIAS, PROJEÇÃO DE 1,50 MTS, ESTRUTURA EM AÇO GALVANIZADO A FOGO, PADRÃO PREFEITURA MUN. DE MOMBAÇA, PARA POSTE CÔNICO - FORNECIMENTO E INSTALAÇÃO EM TOPO DE POSTE
1.1.e	BRAÇO ORNAMENTAL P/ 03 LUMINÁRIAS, PROJEÇÃO DE 1,50 MTS, ESTRUTURA EM AÇO GALVANIZADO A FOGO, PADRÃO PREFEITURA MUN. DE MOMBAÇA, PARA POSTE CÔNICO - FORNECIMENTO E INSTALAÇÃO EM TOPO DE POSTE
1.1.f	BRAÇO ORNAMENTAL P/ 04 LUMINÁRIAS, PROJEÇÃO DE 1,50 MTS, ESTRUTURA EM AÇO GALVANIZADO A FOGO, PADRÃO PREFEITURA MUN. DE MOMBAÇA, PARA POSTE CÔNICO - FORNECIMENTO E INSTALAÇÃO EM TOPO DE POSTE

**ESPECIFICAÇÃO BÁSICA**

**4.2 SUPORTE PARA LUMINÁRIAS EM TOPO DE POSTE**

• MATERIAL (CORPO E BRAÇOS)	AÇO CARBONO ABNT 1010 A 1020
• TRATAMENTO	GALVANIZAÇÃO POR IMERSÃO A QUENTE DE ACORDO COM A NBR 7399, 7400 E 6323 E SAE 1010 A 1020
• PINTURA	ESMALTE SINTÉTICO CINZA CLARO ou outra cor designada pelos representantes legais da Prefeitura.

Obs.: Antes da galvanização deverão ser retirados todas as rebarbas e cantos vivos das peças. Observar a NBR 12129.

**4.3 PECAS METÁLICAS**

• UTILIZAÇÃO	FERRAGENS PARA SUPORTES, FIXAÇÕES E DISTRIBUIÇÃO
• MATERIAL	AÇO CARBONO LAMINADO
• PREPARO DA SUPERFÍCIE	APÓS A CONFECÇÃO DAS PEÇAS E ANTES DA GALVANIZAÇÃO DEVERÃO SER RETIRADAS TODAS AS REBARBAS E CANTOS VIVOS
• TRATAMENTO DE CHAPA	GALVANIZAÇÃO POR IMERSÃO A QUENTE CONFORME ABNR, NBR 7414 E 6323 E SAE 1010 A 1020

Prefeitura Municipal de Mombaça  
Rua Anésio Castelo, 01, Altos, Centro – Cep: 63.610-000 – Mombaça/Ce  
Tel: (88) 3583.1997  
CNPJ nº 07.736.390/0001-01

*Handwritten signature and stamp*  
Assessor Técnico-Científico  
Engenharia  
CIBIA-CE







PREFEITURA MUNICIPAL DE MOMBAÇA

SECRETARIA DE INFRAESTRUTURA



1.2.a	LUMINÁRIA LED PARA ILUMINAÇÃO PÚBLICA C/ POTÊNCIA DE 60W, TENSÃO AC 100-265V, CORPO EM ALUMÍNIO INJ, FP $\geq$ 0,90, PROT. SURTOS $\geq$ 4KV, IP66, IK09, TEMP. COR 6500K, IRC $\geq$ 70%, FL $\geq$ 6.900 LÚMENS, VIDA ÚTIL $\geq$ 40.000H, EFICIÊNCIA ENERGÉTICA $\geq$ 110 LM/W
1.2.b	LUMINÁRIA LED PARA ILUMINAÇÃO PÚBLICA C/ POTÊNCIA DE 100W, TENSÃO AC 100-265V, CORPO EM ALUMÍNIO INJ, FP $\geq$ 0,90, PROT. SURTOS $\geq$ 20KV, IP66, IK09, TEMP. COR 6500K, IRC $\geq$ 70%, FL $\geq$ 10.500 LÚMENS, VIDA ÚTIL $\geq$ 40.000H, EFICIÊNCIA ENERGÉTICA $\geq$ 110 LM/W
1.2.c	LUMINÁRIA LED PARA ILUMINAÇÃO PÚBLICA C/ POTÊNCIA DE 250W, TENSÃO AC 100-265V, CORPO EM ALUMÍNIO INJ, FP $\geq$ 0,90, PROT. SURTOS $\geq$ 20KV, IP66, IK09, TEMP. COR 6500K, IRC $\geq$ 70%, FL $\geq$ 29.400 LÚMENS, VIDA ÚTIL $\geq$ 40.000H, EFICIÊNCIA ENERGÉTICA $\geq$ 110 LM/W

Prefeitura Municipal de Mombaça  
Rua Anésio Castelo, 01, Altos, Centro – Cep: 63.610-000 – Mombaça/Ce  
Tel.: (88) 3583.1997  
CNPJ nº 07.736.390/0001-01

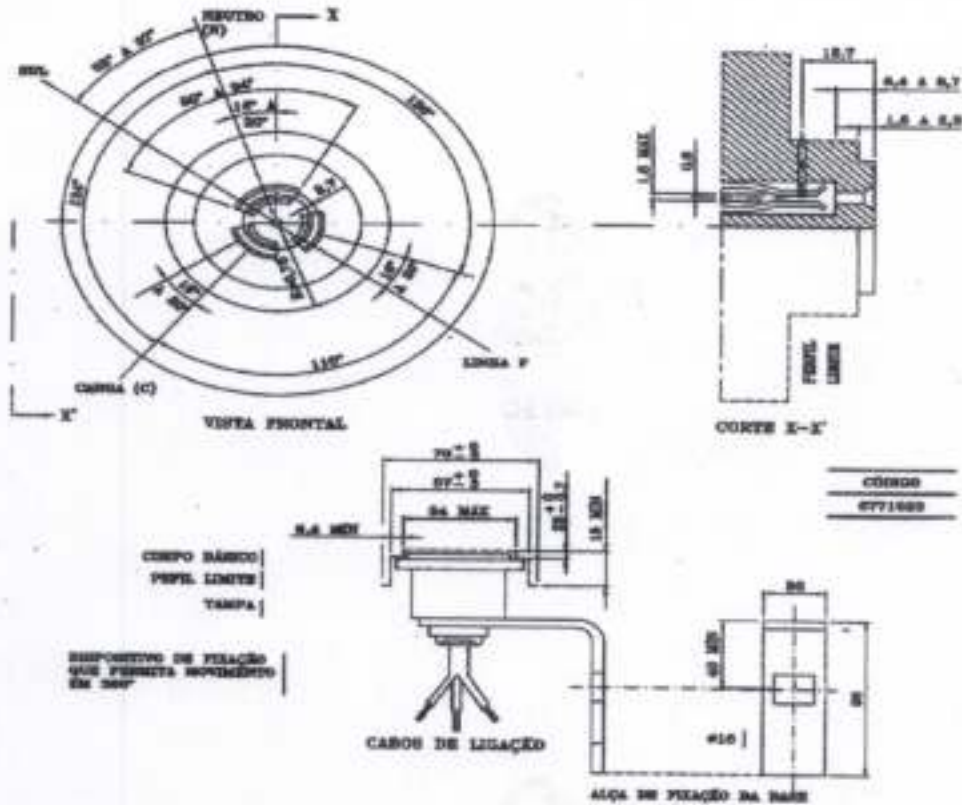
André Roberto Falcão Colares  
Engenheiro Civil  
CREA/CE 30000-0



PREFEITURA MUNICIPAL DE MOMBAÇA

SECRETARIA DE INFRAESTRUTURA

6.0 BASE PARA RELÉ FOTOELÉTRICO



- NOTAS : 1 - MATERIAL : O SUPORTE DE FIXAÇÃO DEVE SER DE AÇO CARBONO ENFADADO, DURABILIZADO OU MATERIAL EQUIVALENTE RESISTENTE À CORROSÃO, CORPO BÁSICO EM BAQUELITE DE ALTA RESISTÊNCIA DIELETRICA OU MATERIAL EQUIVALENTE, TAMPA DE MATERIAL ESTABILIZADO CONTRA OS EFEITOS DE RADIAÇÃO ULTRAVIOLETA E RESISTENTE A IMPACTO E A INTERRUPÇÃO.
- 2 - CABOS DE LIGAÇÃO : DEVEM SER DE COBRE COM ISOLAÇÃO PARA 250 V, À PROVA DE TEMPO, ESPESSURA MÍNIMA DE 0,3mm<sup>2</sup> E COMPRIMENTO MÍNIMO DE 600mm. NAS CORES COMUM - BRANCO, FASE - VERDE, NEUTRO - AZUL, TERRA - VERMELHO.
- 3 - DEVE SER ENTALHADO NA PEÇA O NOME DO FABRICANTE, CORRENTE, TENSÃO, MM<sup>2</sup> E ANO DE FABRICAÇÃO.
- 4 - ADMITE-SE UMA TOLERÂNCIA DE 0,05 NAS COTAS APRESENTADAS, EXCETO NAS INDICADAS EM CONTRÁRIO.
- 5 - A BASE DEVE TER UM GRUPO DE 90° DE ROTAÇÃO AO SUPORTE E O DISPOSITIVO DE FIXAÇÃO DEVE TRABALHAR A BASTA AO SUPORTE EM QUALQUER POSIÇÃO.
- 6 - DEMAIS CONDIÇÕES CONFORME NBR-6117
- 7 - DIMENSÕES EM MILÍMETROS

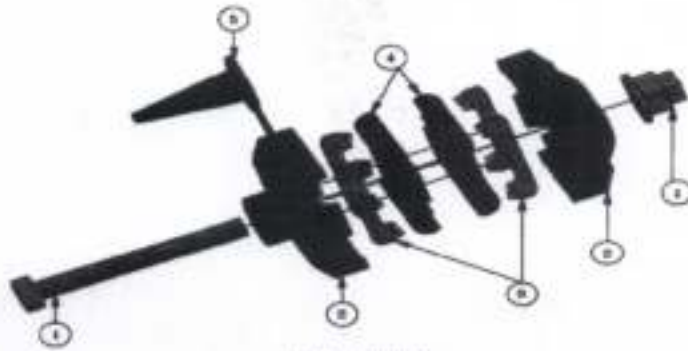
ESPECIFICAÇÃO : BASE PARA RELÉ FOTOELÉTRICO, CONFORME DESENHO Nº 004.02.2



PREFEITURA MUNICIPAL DE MOMBAÇA

SECRETARIA DE INFRAESTRUTURA

7.0 CONECTOR PERFORANTE ISOLADO



VISTA EXPLODIDA



VISTA PERSPECTIVA MONTADO

LEGENDA:

- ① PORÇA OU PARAFUSO FUSÍVEL
- ② CORPO EM MATERIAL SINTÉTICO
- ③ CONTATOS PERFORANTES EM BROXEL ESTANHADO
- ④ MATERIAL SELADOR DE BORRACHA SINTÉTICA
- ⑤ CAPUZ SELADOR EM MATERIAL SINTÉTICO

NOTA: 1 - PARA DEMAS INFORMAÇÕES CONSULTAR FOLHA 2/4, 3/4, 4/4 DESTE DESENHO;  
2 - O DESENHO É MOMENTE ILUSTRATIVO, O FABRICANTE DEVE FORNECER CONFORME O DESENHO E O MODELO, APROVADO PELA COMISSÃO.

Prefeitura Municipal de Mombaça  
Rua Anésio Castelo, 01, Altos, Centro – Cep: 63.610-000 – Mombaça/Ce  
Tel.: (88) 3583.1997  
CNPJ nº 07.736.390/0001-01

Ass:   
Engenheiro Civil  
RUBENS





PREFEITURA MUNICIPAL DE MOMBUÇA

SECRETARIA DE INFRAESTRUTURA

TABELA 1

ITEM	MATERIAL PARA CABOS DE ALUMÍNIO		CODIGO
	PRINCIPAL - AL	DERIVAÇÃO - AL	
1	18 - 90	4 - 35	8770858
2	25 - 120	25 - 120	8770860
3	50 - 150	50 - 150	8770861

TABELA 2

ITEM	MATERIAL PARA CABOS DE COBRE		CODIGO
	PRINCIPAL - CU	DERIVAÇÃO - CU	
1	18 - 90	4 - 35	8773246
2	25 - 120	25 - 120	8773232

NOTAS: 1 - MATERIAL:

- 1.1 - OS CONECTORES PARA CABOS DE ALUMÍNIO, INDICADOS NA TABELA 1, DEVEM POSSUIR PARAFUSOS, PORCAS E ARRUELAS EM AÇO INOXIDÁVEL (316L) OU BRONZE FOSFOROSO. OS CONTATOS PERFURANTES DEVEM SER EM BRONZE ESTANHADO;
- 1.2 - OS CONECTORES PARA CABOS DE COBRE, INDICADOS NA TABELA 2, DEVEM POSSUIR PARAFUSOS, PORCAS E ARRUELAS EM AÇO INOXIDÁVEL (316L) OU BRONZE FOSFOROSO. OS CONTATOS PERFURANTES DEVEM SER EM BRONZE ESTANHADO.

2 - CARACTERÍSTICAS CONSTRUTIVAS:

- 2.1 - O CONECTOR É COMPOSTO DE DOIS CORPOS ISOLADOS DE MATERIAL SINTÉTICO, COM CONTATOS ELÉTRICOS PERFURANTES, UNIDOS POR UMA PORCA OU PARAFUSO CABEÇA FUSIVEL TORQUIMÉTRICA, QUE SE ROMPE AO ALCANÇAR O TORQUE ADEQUADO PARA O CORRETO AJUSTE DO CONECTOR;
- 2.2 - OS CONTATOS PERFURANTES DEVEM TER EM SUA SUPERFÍCIE UM COMPOSTO ANTI-ÓXIDO E SEREM ENVOLVIDOS POR UM MATERIAL SELADOR DE BORRACHA SINTÉTICA, QUE AO SER COMPRIMIDA DURANTE A MONTAGEM, GARANTA A VEDAÇÃO DA CONEXÃO;
- 2.3 - OS COMPONENTES DEVEM FORMAR UM ÚNICO CONJUNTO, DE MODO QUE PARA A SUA INSTALAÇÃO SEJA NECESSÁRIO O EMPREGO DE APENAS UMA FERRAMENTA COMUM (CHAVE DE BOCA TIPO ANEL) APLICADA NO PARAFUSO OU PORCA DE AJUSTE;
- 2.4 - O CONECTOR DEVE DISPOR DE UM CAPUZ SELADOR PARA A EXTREMIDADE LIVRE DO CONDUTOR DE DERIVAÇÃO, POSSÍVEL DE MONTAGEM DE UM LADO OU DE OUTRO. O CAPUZ DEVE PERMITIR A VEDAÇÃO PARA TODAS AS SEÇÕES DOS CONDUTORES AO QUAL O CONECTOR SE APLICA.

3 - CONDIÇÕES GERAIS:

- 3.1 - OS CONECTORES INDICADOS NA TABELA 1 DEVEM SER UTILIZADOS EM REDES DE BAIXA TENSÃO, PARA CONEXÕES ENTRE CABOS PRÉ-REUNIDOS DE ALUMÍNIO ISOLADO (PRINCIPAL) E CABOS PRÉ-REUNIDOS DE ALUMÍNIO ISOLADO (DERIVAÇÃO);
- 3.2 - OS CONECTORES INDICADOS NA TABELA 2 DEVEM SER UTILIZADOS EM REDES DE BAIXA TENSÃO, PARA CONEXÕES DE CABOS DE COBRE PRÉ-REUNIDOS ISOLADOS (PRINCIPAL) COM CABOS DE COBRE PRÉ-REUNIDOS ISOLADOS (DERIVAÇÃO) OU CABOS DE COBRE (PRINCIPAL) COM CABOS DE ALUMÍNIO (DERIVAÇÃO).



## PREFEITURA MUNICIPAL DE MOMBAÇA

### SECRETARIA DE INFRAESTRUTURA

#### 4 - ENSAIOS:

- 4.1 - ENSAIOS DE TIPO: O FABRICANTE DEVE EFETUAR OS ENSAIOS DE TIPO INDICADOS A SEGUIR PARA CADA MODELO, SOBRE UNIDADES IDÊNTICAS ÀS OFERECIDAS, E APRESENTAR OS CORRESPONDENTES RELATÓRIOS. OS ENSAIOS DEVEM SER EFETUADOS COM BASE NAS METODOLOGIAS OU NORMAS EQUIVALENTES ÀS INDICADAS, RESERVANDO-SE À COELCE O DIREITO DE ACEITAR OU NÃO OS RELATÓRIOS E OS SEUS RESULTADOS;
- 4.1.1 - ENSAIOS MECÂNICOS:
- VERIFICAÇÃO DO TORQUE DE APERTO DA CABEÇA FUSÍVEL;
  - ESPORÇO DE TRACÇÃO SOBRE OS CONDUTORES.
- 4.1.2 - ENSAIO DE CICLOS TÉRMICOS: SÃO EFETUADOS UM MÍNIMO DE 200 CICLOS COM MEDIÇÃO PERIÓDICA DE TEMPERATURA E RESISTÊNCIA ÔHMICA;
- 4.1.3 - ENSAIO DE TENSÃO APLICADA COM IMERSÃO EM ÁGUA: É APLICADO COM UMA TENSÃO MÍNIMA DE 4kV;
- 4.1.4 - ENSAIO DE ENVELHECIMENTO ARTIFICIAL: SÃO EFETUADOS CICLOS COMBINADOS DE RADIAÇÃO ULTRAVIOLETA E ASPERSÃO DE ÁGUA, COM UM TEMPO DE EXPOSIÇÃO MÍNIMO DE 600 HORAS.
- 4.2 - ENSAIOS DE RECEBIMENTO: DE CADA REMESSA SÃO REALIZADOS ENSAIOS E INSPEÇÃO DE RECEBIMENTO, SEGUNDO OS CRITÉRIOS DE AMOSTRAGEM, ACEITAÇÃO E REJEIÇÃO PREVISTOS NA NBR-5426, SEGUNDO O SEGUINTE ESQUEMA:
- NÍVEL DE INSPEÇÃO: GERAL 1
  - PLANO DE AMOSTRAGEM: DUPLO NORMAL
  - NQA (NÍVEL DE QUALIDADE ACEITÁVEL): 1,5
  - VERIFICAÇÃO EM 10% DA AMOSTRAGEM: SOMENTE PARA OS ITENS 4.2.1 A 4.2.5
- 4.2.1 - VERIFICAÇÃO VISUAL E DIMENSIONAL: SÃO VERIFICADAS AS DIMENSÕES, O ACABAMENTO DO CONJUNTO E DE SUAS PARTES CONSTITUTIVAS, BEM COMO AS MARCAÇÕES E A EMBALAGEM;
- 4.2.2 - ENSAIO MECÂNICO: É VERIFICADO SE O TORQUE DE NOMINAL DE 16N.m É SUFICIENTE PARA QUE OS CONTATOS PERFURANTES PERFUREM A ISOLAÇÃO DO CABO E ENTREM EM CONTATO COM O CONDUTOR QUEBRANDO A CABEÇA FUSÍVEL COM O CONCRETO APERTO DO CABO;
- 4.2.3 - ENSAIO DE TENSÃO APLICADA COM IMERSÃO EM ÁGUA: É REALIZADO SEGUNDO O ITEM 4.1.3, E DE ACORDO COM A NORMA UTILIZADA PELO FABRICANTE;
- 4.2.4 - ENSAIO DE RESISTÊNCIA ELÉTRICA: DEVEM SER COMPARADAS AS RESISTÊNCIAS ELÉTRICAS DE UMA PARTE CONTÍNUA DO CONDUTOR E DE UM CONJUNTO FORMADO POR DUAS PARTES DO MESMO CONDUTOR LIGADAS PELO CONECTOR SOB ENSAIO, DE MESMO COMPRIMENTO TOTAL, TENDO CADA UMA O COMPRIMENTO "L" DE ACORDO COM A ÁREA DE SEÇÃO RETA DO CONDUTOR. OS CONDUTORES UTILIZADOS NESTE ENSAIO DEVEM POSSUIR SEÇÕES INDICADAS NAS TABELAS 1 E 2;
- 4.2.5 - ENSAIO DE CONDUTIVIDADE DE LIGA METÁLICA: A MEDIÇÃO DA CONDUTIVIDADE ELÉTRICA DA LIGA METÁLICA DA PARTE ELETRICAMENTE ATIVA DO CONECTOR DEVE SER REALIZADA CONFORME A NORMA APRESENTADA PELO FABRICANTE.
- 5 - IDENTIFICAÇÃO: NO CONECTOR DEVE ESTAR GRAVADO DE MODO LEGÍVEL E INDELÍVEL:
- O NOME OU A MARCA DO FABRICANTE;
  - SEÇÕES DOS CONDUTORES (PRINCIPAL E DERIVAÇÃO);
  - TORQUE DE AJUSTE (NA CABEÇA DO PARAFUSO OU NA PORCA);
  - DATA DE FABRICAÇÃO (MÊS E ANO).





PREFEITURA MUNICIPAL DE MOMBAÇA

SECRETARIA DE INFRAESTRUTURA



6 - EMBALAGEM:

- 6.1 - CADA CONECTOR, COMPLETO E MONTADO, DEVE SER EMBALADO INDIVIDUALMENTE COM SACOS DE POLIETILENO DE ESPESURA DE 50 MICRÔMETROS;
- 6.2 - CADA SACO DEVE SER ADEQUADAMENTE IDENTIFICADO, CONFORME O ITEM 5;
- 6.3 - OS CONECTORES ACONDICIONADOS CONFORME OS ITENS 6.1 E 6.2 DEVEM SER EMBALADOS EM CAIXAS DE PAPIÃO CORRUGADO CONTENDO NO MÁXIMO 100 UNIDADES;
- 6.4 - CADA CAIXA DEVE TER IDENTIFICAÇÃO EXTERNA COM, NO MÍNIMO, AS SEQUENTES INFORMAÇÕES:
  - O NOME OU A MARCA DO FABRICANTE;
  - TIPO E REFERÊNCIA DO CONECTOR;
  - QUANTIDADE DE PEÇAS;
  - NÚMERO DO PEDIDO DE COMPRA-PC;
  - MASSA BRUTA E LÍQUIDA EM kg;
  - DESTINAÇÃO E LOCAL DE ENTREGA.

7 - DOCUMENTAÇÃO PARA PROPOSTA O FABRICANTE DEVE APRESENTAR AS INFORMAÇÕES ABAIXO PARA A CONSIDERAÇÃO DE SUA PROPOSTA:

- AMOSTRA DO CONECTOR OFERTADO (NO CASO DE NÃO ESTAR HOMOLOGADO);
- RELATÓRIOS DE ENSAIOS DE TIPO EM UNIDADE PROTÓTIPO;
- PROJETO OU CATÁLOGO DESCRITIVO COM DIMENSÕES E MATERIAS DOS COMPONENTES;
- CÓPIAS DAS NORMAS UTILIZADAS, TRADUZIDAS PARA O PORTUGUÊS;
- RELAÇÃO DE FORNECEDORES PARA OUTRAS CONCESSIONÁRIAS (NO CASO DE NÃO ESTAR HOMOLOGADO).

8 - NORMAS: OS CONECTORES ABRANGIDOS POR ESTE DESENHO DEVEM TER AS SUAS NOTAS COMPLEMENTADAS PELA ET-710 (EM SUA ÚLTIMA VERSÃO), E QUALQUER OUTRA NORMA, DESDE QUE DE CONHECIMENTO E APROVADA PELA COELCE.

ESPECIFICAR: CONECTOR PERFORANTE ISOLADO PARA CABO DE (A) CONDUTOR PRINCIPAL (B)mm², DERIVAÇÃO (C)mm², CONFORME O DESENHO Nº 710.03.4 DO PM-01.

- A - ALUMÍNIO OU COBRE
- B - SEÇÃO DO CONDUTOR PRINCIPAL CONFORME TABELA 1 E 2;
- C - SEÇÃO DO CONDUTOR DE DERIVAÇÃO CONFORME TABELAS 1 E 2.

Prefeitura Municipal de Mombaça  
 Rua Anésio Castelo, 01, Altos, Centro – Cep: 63.610-000 – Mombaça/Ce  
 Tel.: (88) 3583.1997  
 CNPJ nº 07.736.390/0001-01

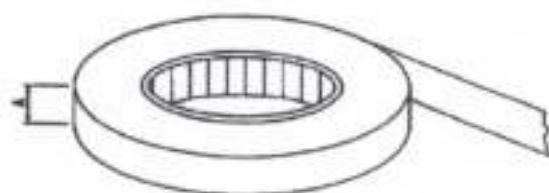


PREFEITURA MUNICIPAL DE MOMBAÇA

SECRETARIA DE INFRAESTRUTURA



8.0 FITA ADESIVA ISOLANTE ANTI-CHAMA



VISSA PERSPECTIVA

TABELA 1

TIPO	CARACTERÍSTICA MECÂNICA		CARACTERÍSTICA ELÉTRICA		AMBIENTE (A/Tm de LAMBELO)		DIMENSÕES			CÓDIGO
	RESISTÊNCIA À TRACÇÃO (N/CM DE LAMBELO)	ALONGAMENTO À RUPÇÃO (%)	TENSÃO NOMINAL NOMINADA (KV) DE ENLACE DO ISOLAMENTO	RESISTÊNCIA NOMINAL DE ISOLAMENTO (KV)	PLACA DE AÇO ENXOFRE	AN. (mm)	COMPRESSÃO (mm)	LARGURA (A) (mm)	ESPESSURA (mm)	
1	500	600	6000	6000	2,7	2,8	20x2,5	20x2,5	0,25x2,5	077107

- NOTAS: 1 - MATERIAL: FILME DE CLASSE DE POLIÉTER PLASTIFICADO (PVC) NA COR PRETA, COM ADREVIDO THERMOPLÁSTICO.
- 2 - CARACTERÍSTICAS TÉCNICAS: AS CARACTERÍSTICAS ELÉTRICAS E MECÂNICAS DEVEM SER DE ACORDO COM A TABELA ACIMA.
- 3 - PROPRIEDADES FÍSICAS: A FITA INSTALADA NA BOMBA DELETICA DEVE RESISTIR À ABRASÃO, UMIDADE, ACIDO, OXIDACÃO EM CORRE E AS INFLUÊNCIAS ATMOSFERICAS, ALÉM DE POSSUIR ALTA RESISTÊNCIA ELÉTRICA EM ÁGUA.
- 4 - ACABAMENTO: O BULO DE FITA NÃO DEVE APRESENTAR AFUNDAMENTO OU ENTORÇÃO.
- 5 - IDENTIFICAÇÃO: EM CADA BULO DEVE SER MARCADO, DE FORMA LEGÍVEL E DURÁVEL, NO MÍNIMO:
  - O NOME OU A MARCA DO FABRICANTE;
  - A MARCA OU O TIPO DE FITA.
- 6 - CONDIÇÕES DE UTILIZAÇÃO: A FITA ADESIVA ISOLANTE DEVE SER PROVA PARA FUMOS, PROTETOR E ISOLAR CONDUTORES ELÉTRICOS E SER UTILIZADA TAMBÉM COMO ACABAMENTO SOBRE FITA AUTO-PUNDO.
- 7 - A FITA, DEPOIS DE APLICADA, DEVE RESISTIR À OPERAÇÃO CONTÍNUA EM 90°.

ESPECIFICAR: FITA ADESIVA ISOLANTE ANTI-CHAMA 18mmx25mm, CONFORME O DESENHO Nº 800.01.1

Prefeitura Municipal de Mombaça  
 Rua Anésio Castelo, 01, Altos, Centro – Cep: 63.610-000 – Mombaça/Ce  
 Tel.: (88) 3583.1997  
 CNPJ nº 07.736.390/0001-01



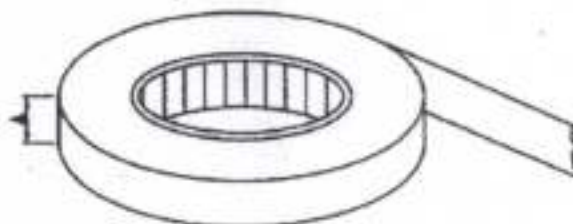




PREFEITURA MUNICIPAL DE MOMBUÇA

SECRETARIA DE INFRAESTRUTURA

9.0 FITA ISOLANTE AUTO-FUSÃO



VISTA PERSPECTIVA

TABELA 1

ITEM	CARACTERÍSTICA MECÂNICA		CARACTERÍSTICA ELÉTRICA		DIMENSÕES			CÓDIGO
	RESISTÊNCIA MÍNIMA À TRACÇÃO (MPa)	ALONGAMENTO MÍNIMO À RUPTURA (%)	RESISTÊNCIA MÍNIMA DIELÉTRICA (KV/mm)	RESISTÊNCIA MÍNIMA DE ISOLAMENTO (KV)	COMPRIMENTO (m)	LARGURA (A) (mm)	ESPESSURA (mm)	
1	1,7	800	30,5	10 <sup>6</sup>	1000,000	1250,5	0,7000,04	8771000

NOTAS : 1 - MATERIAL : BORRACHA À BASE DE STILENO-PROPILENO (NPR) DE COR PRETA, AUTO-AGLOMERANTE, POSSUINDO UM FILME ANTI-ADERENTE DE POLIPROPILENO (LINDER) FAZENDO A SEPARAÇÃO DAS VOLTAS CONSECUTIVAS DO ROLO.

2 - CARACTERÍSTICAS TÉCNICAS : AS CARACTERÍSTICAS ELÉTRICAS E MECÂNICAS DEVEM ESTAR DE ACORDO COM A TABELA 1 DESTA ESPECIFICAÇÃO.

3 - ACABAMENTO : O ROLO DE FITA NÃO DEVE APRESENTAR AFUNDAMENTO OU DISTORÇÃO.

4 - CONDIÇÕES DE UTILIZAÇÃO : A FITA DEPOIS DE APLICADA DEVE EXISTIR A OPERAÇÃO CONTÍNUA COM TEMPERATURA À 90°C.

5 - IDENTIFICAÇÃO : EM CADA EMBALAGEM INDIVIDUAL DEVE SER MARCADO DE FORMA LEGÍVEL E INDELETÁVEL NO MÍNIMO:  
- O NOME OU A MARCA DO FABRICANTE  
- A MARCA OU O TIPO DE FITA.

6 - CONDIÇÕES DE UTILIZAÇÃO : A FITA ELÉTRICA DE ALTA TENSÃO DEVE SER PRÓPRIA PARA USO EM ISOLAMENTO ELÉTRICO E SELAMENTO CONTRA UMIDADE.

ESPECIFICAR : FITA ISOLANTE AUTO-FUSÃO, 1250x1000mm, CONFORME O DESENHO Nº 820.02.1.

Prefeitura Municipal de Mombuca  
Rua Anésio Castelo, 01, Altos, Centro - Cep: 63.610-000 - Mombuca/Ce  
Tel.: (88) 3583.1997  
CNPJ nº 07.736.390/0001-01

Autenticar Faltas Cópia  
Cópia em  
Cópia em  
Cópia em



PREFEITURA MUNICIPAL DE MOMBAÇA

SECRETARIA DE INFRAESTRUTURA

10.0 ARRUELA REDONDA

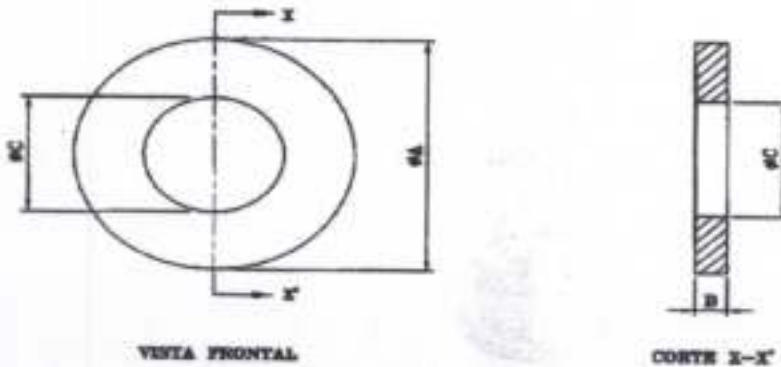


TABELA 1

ITEM	DIMENSÕES (mm)			USADA EM PARAFUSO	TORQUE MÁXIMO SUPOSTÁVEL SEM APRESENTAR DEFORMAÇÃO OU RUPTURA (daN.m)	CÓDIGO
	aA	B	eC			
1	10	1	0	M6	1,5	8770645
2	22	5	10	M10	5	8770644
3	20	5	14	M10	5	8770646
4	30	5	18	M10	5	8770648
5	44	5	22	M20	12	8770647

- NOTAS : 1 - MATERIAL : AÇO ZINCADO ABNT 1010 A 1020, LAMINADO OU LAMINADO;  
 2 - RESISTÊNCIA MECÂNICA : A ARRUELA CONCRETAMENTE INSTALADA EM PARAFUSO, ENTRE A PORCA E UMA SUPERFÍCIE RÍGIDA METÁLICA, NÃO DEVE APRESENTAR DEFORMAÇÃO OU RUPTURA, QUANDO APLICADO NA PORCA DO PARAFUSO UM TORQUE COM O VALOR INDICADO NA TABELA 1 DESTES DESENHOS;  
 3 - IDENTIFICAÇÃO : CADA PEÇA DEVE ESTAR ADEQUADAMENTE IDENTIFICADA, DE FORMA LERÍVEL E INDELETÁVEL, NO MÍNIMO, COM O NOME OU A MARCA DO FABRICANTE;  
 4 - APÓS A IDENTIFICAÇÃO, A PEÇA DEVE SER ENCADADA A QUELITE POR MEDIDOR, COM REVENTAMENTO DE CINCO DE ESPESURA DE CAMADA DE, NO MÍNIMO, 75<sub>µm</sub>, DE ACORDO COM A NBR-5093;  
 5 - ADMITE-SE UMA TOLERÂNCIA DE 4% NAS COTAS INDICADAS;  
 6 - DIMENSÕES EM MILÍMETROS.

ESPECIFICAR : ARRUELA RESPOSTA (a)x(b)x(c)mm, AÇO ZINCADO A QUELITE POR MEDIDOR, CONFORME O DESENHO Nº 410-01.5

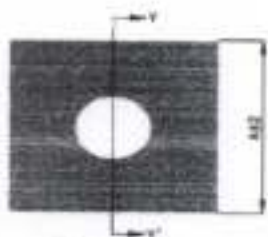
- (a) INDICAR A DIMENSÃO DO DIÂMETRO EXTERNO  
 (b) INDICAR A DIMENSÃO DA SUPERFÍCIE  
 (c) INDICAR A DIMENSÃO DO DIÂMETRO DO FURO



PREFEITURA MUNICIPAL DE MOMBAÇA

SECRETARIA DE INFRAESTRUTURA

11.0 ARRUELA QUADRADA



VISTA FRONTAL



CORTE Y-Y'



VISTA EM PERSPECTIVA

TABELA 1 - CARACTERÍSTICAS

ESPESSURA (e)	DIÂMETRO DO FURO (ø)	DIÂMETRO DO LADO (a)	DIÂMETRO DO LADO (b)	CODIGO
3	14	M12	8	8770631
5	16	M16	8	8770632
5	22	M20	12	8770631 8770634

- NOTAS:
- 1 - MATERIAL: AÇO ZINCADO ABNT 1010 A 1020, PRELADO OU LAMINADO;
  - 2 - RESISTÊNCIA MECÂNICA: A ARRUELA CORRECTAMENTE INSTALADA EM PARAFUSO, ENTRE A PORCA E UMA SUPERFÍCIE RÍGIDA METÁLICA, NÃO DEVE APRESENTAR DEFORMAÇÃO OU RUPTURA, DEBANDO APLICADO NA PORCA DO PARAFUSO UM TORQUE COM VALOR INDICADO NA TABELA 1 NESTE DESENHO;
  - 3 - IDENTIFICAÇÃO: CADA PEÇA DEVE ESTAR ADEQUADAMENTE IDENTIFICADA, DE FORMA LEGÍVEL E INDELEZÍVEL, NO MÍNIMO, COM NOME OU MARCA DO FABRICANTE;
  - 4 - APÓS A IDENTIFICAÇÃO, A PEÇA DEVE SER ZINCADA A QUENTE POR IMERSÃO, COM REVESTIMENTO DE ZINCO DE ESPESURA DE CAMADA DE, NO MÍNIMO, 75µm, DE ACORDO COM A NBR-8332;
  - 5 - ADMITE-SE UMA TOLERÂNCIA DE ±2% NAS COTAS INDICADAS;
  - 6 - DIMENSÕES EM MILÍMETROS, EXCETO ONDE INDICADO;
  - 7 - DESENHO SEM ESCALAS.

ESPECIFICAR: ARRUELA QUADRADA (a)mm x (b)mm x (e)mm, AÇO ZINCADO A QUENTE POR IMERSÃO, CONFORME O DESENHO Nº 410.03.2 DO P4-01.  
 (a) INDICAR A DIMENSÃO DO LADO;  
 (b) INDICAR A DIMENSÃO DA ESPESURA;  
 (e) INDICAR A DIMENSÃO DO DIÂMETRO DO FURO.

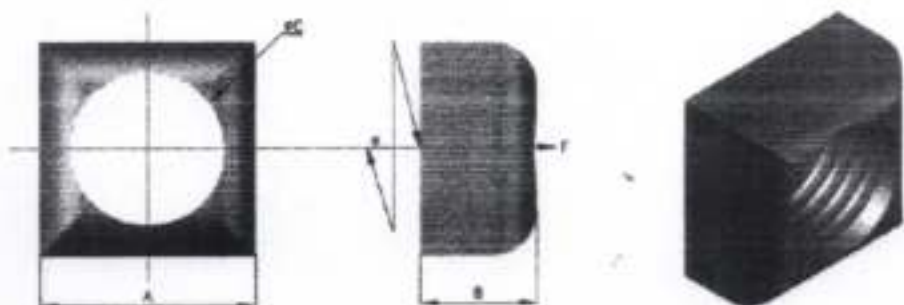




PREFEITURA MUNICIPAL DE MOMBAÇA

SECRETARIA DE INFRAESTRUTURA

12.0 PORCA QUADRADA



VISTA FRONTAL

VISTA LATERAL

VISTA EM PERSPECTIVA

e = EXCENTRICIDADE MÁXIMA = 1,0

TABELA 1 - CARACTERÍSTICAS

DIMENSÕES			ESFORÇO DE TRACÇÃO (F)	ESFORÇO DE RUPTURA (dRn)	TORQUE (din.cm)	USAR EM PARAFUSO	CÓDIGO
A	B	ROSCA E PASSO	(dN)	(dN)			
16±1	8 <sup>±</sup>	M10 x 1,50	2.700	3.070	6	M10	8770422
18±1	10 <sup>±</sup>	M12 x 1,75	3.200	4.380	8	M12	8770423
24±1	15 <sup>±</sup>	M16 x 2,00	5.970	8.180	10	M16	8770425
30±1	18 <sup>±</sup>	M20 x 2,50	8.510	12.700	14	M20	8770427

- NOTAS:
- 1 - MATERIAL: AÇO ZINCADO ABNT 1010 A 1020, LAMINADO;
  - 2 - RESISTÊNCIA MECÂNICA: A PORCA QUADRADA, CORRETAMENTE INSTALADA, DEVE SUPOORTAR OS ESFORÇOS DE TRACÇÃO "F" E DE RUPTURA INDICADOS NA TABELA 1, SEM APRESENTAR QUALQUER DEFORMAÇÃO PERMANENTE OU RUPTURA;
  - 3 - A CAIXA PARA EMBALAGEM E TRANSPORTE DEVE SER IDENTIFICADA ATRAVÉS DE ETIQUETA ADESIVA OU PINTURA COM, NO MÍNIMO, O NOME DO FABRICANTE, CÓDIGO (CODICE) DO MATERIAL, QUANTIDADE, Nº DO PEDIDO DE COMPRA;
  - 4 - A PEÇA DEVE SER ZINCADA A QUENTE POR IMERSÃO, COM REVESTIMENTO DE ZINCO DE ESPESURA DE CAMADA DE, NO MÍNIMO, 75µm, DE ACORDO COM A NBR-6325;
  - 5 - ROSCA CONFORME NBR ISO 68-1, 261, 262, 724, 965-2, 965-3, 965-4 E 965-5;
  - 6 - ADMITE-SE TOLERÂNCIA DE ±2% NAS COTAS APRESENTADAS, EXCETO ONDE INDICADO;
  - 7 - DIMENSÕES EM MILÍMETROS, EXCETO ONDE INDICADO;
  - 8 - DESENHO SEM ESCALAS.

ESPECIFICAR: PORCA QUADRADA EM AÇO ZINCADO COM ROSCA (A), CONFORME DESENHO N°410.04.4 DO PM-01. (A) INDICAR ROSCA E PASSO CONFORME TABELA 1



PREFEITURA MUNICIPAL DE MOMBUÇA

SECRETARIA DE INFRAESTRUTURA

13.0 PARAFUSO CABEÇA QUADRADA M16



TABELA 1 - CARACTERÍSTICAS

DIMENSÕES		ESFORÇO DE TRACÇÃO (F) (kgf)	ESFORÇO DE CISALHAMENTO (kgf)	ESFORÇO DE RUPTURA (kgf)	TORQUE (kgfcm)	CODIGO
A	B					
50	45	90	5.000	3.000	8	6770311
150	90	180				6770303
200	150	140				6770305
250	170	180				6770306
300	240	260				6770307
350	290	310				6770308
400	350	380				6770309
450	400	430				6770310
500	450	480				6770313
550	500	530				6770316
600	550	580				6770314
650	600	630				6770315

- NOTAS:
- 1 - MATERIAL: AÇO ZINCADO ABNT 1010 A 1020, LAMINADO OU TREFILADO OU FORJADO;
  - 2 - RESISTÊNCIA MECÂNICA: O PARAFUSO CORRETAMENTE INSTALADO DEVE SUPORTAR UM ESFORÇO DE TRACÇÃO "F" DE 5.000kgf, E UM ESFORÇO DE CISALHAMENTO DE 3.000kgf, NO MÍNIMO, SEM APRESENTAR QUALQUER DEFORMAÇÃO PERMANENTE, E UM ESFORÇO DE RUPTURA DE 8.800kgf, NO MÍNIMO, SEM SOFRER RUPTURA;
  - 3 - IDENTIFICAÇÃO: CADA PEÇA DEVE ESTAR ADEQUADAMENTE IDENTIFICADA, NO MÍNIMO, COM:
    - O NOME OU A MARCA DO FABRICANTE.
  - 4 - APÓS A IDENTIFICAÇÃO, A PEÇA DEVE SER ZINCADA A QUENTE POR IMERSÃO, COM REVESTIMENTO DE ZINCO COM ESPESURA DE CAMADA DE, NO MÍNIMO, 75µm, DE ACORDO COM A NBR-6323;
  - 5 - A PORCA QUADRADA DEVE SER CONFORME O DESENHO Nº 410.04 DA COELCE, EM SUA ÚLTIMA REVISÃO;
  - 6 - O PARAFUSO DEVE ATENDER A NBR-8159, DEVIDO A ROSCA DEVE SER M16 x 2mm E ESTAR DE ACORDO COM A NBR 50 58-1, 281, 282, 724, 985-1, 985-3, 985-4 E 985-5;
  - 7 - A EXCENTRICIDADE MÁXIMA (e) TOLERÁVEL ENTRE O EIXO QUE PASSA LONGITUDINALMENTE PELO CENTRO DO PARAFUSO E O EIXO QUE PASSA PELO CENTRO DA SEÇÃO DA CABEÇA DO PARAFUSO OU DA PORCA DEVE SER DE 1,0mm;
  - 8 - A EXTREMIDADE DO PARAFUSO DEVE SER ARREDONDADA OU CHAMFRADA A 30°, A CRITÉRIO DO FABRICANTE;
  - 9 - O PARAFUSO DEVE SER FORNECIDO MONTADO, COM UMA PORCA QUADRADA, CONFORME INDICADO NESTE DESENHO;
  - 10 - GARANTIA: O FORNECEDOR DEVE DAR UMA GARANTIA MÍNIMA DE 24 MESES APÓS RECEBIMENTO PELA COELCE;
  - 11 - ADMITE-SE UMA TOLERÂNCIA DE ±2% NAS COTAS APRESENTADAS, EXCETO ONDE INDICADO;
  - 12 - DIMENSÕES EM MILÍMETROS, EXCETO ONDE INDICADO;
  - 13 - DESENHO SEM ESCALAS.

ESPECIFICAR: PARAFUSO CABEÇA QUADRADA M16 x 2mm, AÇO ZINCADO, (A)mm DE COMPRIMENTO, COM (B)mm DE COMPRIMENTO NA PARTE ROSQUEÁVEL, COM UMA PORCA QUADRADA, CONFORME DESENHO Nº 410.10.5 DO PM-01.  
 (A) INDICAR O COMPRIMENTO DO PARAFUSO CONFORME TABELA 1;  
 (B) INDICAR COMPRIMENTO DA PARTE ROSQUEÁVEL CONFORME TABELA 1.

Prefeitura Municipal de Mombuca  
 Rua Anésio Castelo, 01, Altos, Centro - Cep: 63.610-000 - Mombuca/Ce  
 Tel.: (88) 3583.1997  
 CNPJ nº 07.736.390/0001-01





**PREFEITURA MUNICIPAL DE MOMBAÇA**

**SECRETARIA DE INFRAESTRUTURA**



**14.0 CABO CORDPLAST (PP) 02 X 2,50mm<sup>2</sup> – 450/750V**

**CONSTRUÇÃO**

**CONDUTOR**

Metal: fios de cobre nu, têmpera mole.  
Encordoamento: extraflexível (classe 5)

**ISOLAÇÃO**

Composto termoplástico de PVC flexível.

**ENCHIMENTO**

Composto termoplástico de PVC.

**COBERTURA**

Composto termoplástico de PVC flexível, na cor preta.

**IDENTIFICAÇÃO**

Cobertura: preta com gravação metro a metro.

Veias do cabo:

Cabo bipolar: isolação preta e azul-claro.

Cabo tripolar: isolação preta, branca e azul-claro ou preta, azul-claro e verde-amarela.

**TEMPERATURAS MÁXIMAS DO CONDUTOR**

70°C em serviço contínuo, 100°C em sobrecarga e 160°C em curto-circuito.

**NORMAS APLICÁVEIS**

NBR13249 e NBR NM 280

**DADOS CONSTRUTIVOS**

DIÂMETRO NOMINAL DO CONDUTOR (mm): 1,90

ESPESSURA NOMINAL ISOLAÇÃO (mm): 0,80

Prefeitura Municipal de Mombaça  
Rua Anésio Castelo, 01, Altos, Centro – Cep: 63.610-000 – Mombaça/Ce  
Tel.: (88) 3583.1997  
CNPJ nº 07.736.390/0001-01







**PREFEITURA MUNICIPAL DE MOMBAÇA**

**SECRETARIA DE INFRAESTRUTURA**

**ESPESSURA NOMINAL COBERTURA (mm): 0,90**

**DIÂMETRO EXTERNO NOMINAL (mm): 9,0**

**PESO LÍQUIDO NOMINAL (Kg/KM): 134**

**ACONDICIONAMENTO: rolo de 100 metros**

**OBS.: OS DEMAIS MATERIAIS QUE NÃO CONSTAREM NESTE DOCUMENTO, OBDECERÃO AS ESPECIFICAÇÕES DAS RESPECTIVAS COMPOSIÇÕES DE PREÇOS E LEGISLAÇÃO DAS NORMAS TÉCNICAS BRASILEIRAS E INMETRO.**

Todos os serviços a serem desenvolvidos deverão ser executados segundo os padrões e requisitos previstos nas normas pertinentes e vigentes do Município, ABNT, bem como as relativas à Segurança e Medicina do Trabalho e ao Trânsito.

- a) É de exclusiva responsabilidade da CONTRATADA a recomposição dos passeios ou logradouros públicos, necessária em função dos trabalhos executados pela mesma;
- b) É de responsabilidade da contratada desenvolver projeto de sinalização e de operar e monitorar a sinalização em sistema viário onde haja intervenção de obras de IP para garantia da normalidade do fluxo do transido de veículos.

**LEGISLAÇÃO PERTINENTE AOS SERVIÇOS DE MELHORIA E EFICIÊNCIA ENERGÉTICA DO SISTEMA DE ILUMINAÇÃO PÚBLICA:**

Instrução de Trabalho nº 130 (Fornecimento de Energia Elétrica para Iluminação Pública), Especificação Técnica nº 134 (Instalações de Iluminação Pública) e Especificação Técnica nº 50 (Materiais de Iluminação Pública) da Enel;

Resolução ANEEL nº 414 de 09/09/2010;

NR 10 e Complementar (Segurança em Instalações e Serviços em Eletricidade);

NR12 – Segurança no Trabalho em Máquinas e Equipamentos;

NR 35 (Trabalho em altura);

NBR 5101 (Iluminação Pública – Procedimento);

NBR 5461 (Iluminação - Terminologia);

Prefeitura Municipal de Mombaça  
Rua Anésio Castelo, 01, Altos, Centro – Cep: 63.610-000 – Mombaça/Ce  
Tel.: (88) 3583.1997  
CNPJ nº 07.736.390/0001-01



**PREFEITURA MUNICIPAL DE MOMBAÇA**

**SECRETARIA DE INFRAESTRUTURA**



**NBR 15129 (Luminárias para Iluminação Pública – Requisitos Particulares);**

**PEX-006 (Execução de Instalação e de Manutenção do Sistema de Iluminação Pública) e POP-003 (Trabalhos em Redes Energizadas) da Enel;**

**NBR 60529 (Graus de Proteção para Invólucros de Equipamentos Elétricos).**

Mombaça-CE, julho de 2020.

**Prefeitura Municipal de Mombaça**  
**Rua Anésio Castelo, 01, Altos, Centro – Cep: 63.610-000 – Mombaça/Ce**  
**Tel.: (88) 3583.1997**  
**CNPJ nº 07.736.390/0001-01**

**José Kildare Feijó Soares**  
Engenheiro Civil  
CREA-CE 00156407-3



Conselho Regional de Engenharia e Agronomia do Ceará

COMPLEMENTAR 8  
CE20180370373

1. Responsável Técnico

JOSE KILDARE FELINTO COLARES

Título profissional: ENGENHEIRO CIVIL, ESPEC. EM ENGENHARIA ESTRUTURAL

RNP: 0601864073

Registro: 118410

Empresa contratada: KFC ENGENHARIA E PROJETOS LTDA

Registro: 000410098-CE

2. Dados do Contrato

Contratante: MUNICIPIO DE MOMBACA

RUA DONA ANESIA CASTELO MEIRELES

Complemento: A

Cidade: Mombaca

Bairro: CENTRO

UF: CE

CEP: 63600000

Contrato: 940718015BOB

Celebrado em: 04/07/2018

Valor: R\$ 6.000,00

Tipo de contratante: Pessoa Jurídica de Direito Público

Ação Institucional: NENHUMA - NÃO OPTANTE

3. Dados da Obra/Serviço

RUA DONA ANESIA CASTELO MEIRELES

Complemento: A

Cidade: Mombaca

Data de Início: 04/07/2018

Previsão de término: 31/12/2020

Cod. Geográficas: -6.743431, -39.626777

Finalidade: SEM DEFINIÇÃO

Códigos: 000000

Proprietário: MUNICIPIO DE MOMBACA

CPF/CNPJ: 07.736.390/0001-01

4. Atividade Técnica

15 - Elaboração

80 - Projeto > ELETROTÉCNICA > SISTEMAS DE ILUMINAÇÃO > #11.11.1 - DE SISTEMAS DE ILUMINAÇÃO

Quantidade

Unidade

1,00

un

35 - Elaboração de orçamento > ELETROTÉCNICA > SISTEMAS DE ILUMINAÇÃO > #11.11.1 - DE SISTEMAS DE ILUMINAÇÃO

1,00

un

Após a conclusão do serviço, o profissional deverá proceder a baixa desta ART

5. Observações

ELABORAÇÃO DE PROJETO E ORÇAMENTO DE SERVIÇOS DE MELHORIA E EFICIÊNCIA ENERGÉTICA (SUBSTITUIÇÃO DE LUMINÁRIAS E LÂMPADAS) DO SISTEMA DE ILUMINAÇÃO PÚBLICA (SIP) DE DIVERSOS BAIROS E DISTRITO DE BOA VISTA, NO MUNICÍPIO DE MOMBACA/CE.

6. Declarações

Declaro que estou cumprindo as obrigações de responsabilidade previstas nas normas técnicas da ABNT, na legislação específica e no decreto n.º 10.171/2019.

7. Entidade de Classe

CONSELHO REGIONAL DE ENGENHARIA DO ESTADO DO CEARÁ (SENGE-CE)

8. Assinaturas

Declaro serem verdadeiras as informações acima

JOSE KILDARE FELINTO COLARES - CPF: 736.162.454-00

Local

data

MUNICÍPIO DE MOMBACA - CNPJ: 07.736.390/0001-01

9. Informações

10. Valor

Pagamento não identificado.







G332171028372183016  
17/07/2020 10:38:03



**Pagamento de títulos com débito em conta corrente**

17/07/2020 - BANCO DO BRASIL - 10:38:05  
075800758 0001

**COMPROVANTE DE PAGAMENTO DE TITULOS**

CLIENTE: PM MOMBACA COTA PART ICMS  
AGENCIA: 0758-7 CONTA: 17.793-8

**CAIXA ECONOMICA FEDERAL**

10490547433300010084321413579356183280000008878

BENEFICIARIO:

CREA CE

NOME FANTASIA:

CREA CE

CNPJ: 07.135.601/0001-50

PAGADOR:

MUNICIPIO DE MOMBACA

CNPJ: 07.736.390/0001-01

NR. DOCUMENTO	71.701
DATA DE VENCIMENTO	26/07/2020
DATA DO PAGAMENTO	17/07/2020
VALOR DO DOCUMENTO	88,78
VALOR COBRADO	88,78

NR.AUTENTICACAO D.157.66D.375.F5B.36F

Central de Atendimento BB  
4004 0001 Capitais e regioes metropolitanas  
0800 729 0001 Demais localidades  
Consultas, informacoes e servicos transacionais.

SAC  
0800 729 0722  
Informacoes, reclamacoes e cancelamento de produtos e servicos.

Ouvidoria  
0800 729 5678  
Reclamacoes nao solucionadas nos canais habituais: agencia, SAC e demais canais de atendimento.

Atendimento a Deficientes Auditivos ou de Fala  
0800 729 0088  
Informacoes, reclamacoes, cancelamento de cartao, outros produtos e servicos de Ouvidoria.

Assinada por J8133555 SILVANIA MARIA DA SILVA SOUSA  
J9499407 FERNANDO ANTONIO LIMA CRUZ

17/07/2020 09:03:23  
17/07/2020 10:38:03

Transação efetuada com sucesso.

Transação efetuada com sucesso por: J9499407 FERNANDO ANTONIO LIMA CRUZ.



ESTADO DO CEARÁ  
PREFEITURA MUNICIPAL DE MOMBAÇA



**ANEXO VIII - MINUTA DO CONTRATO**

**TERMO DE CONTRATO QUE ENTRE SI  
CELEBRAM O MUNICÍPIO DE  
MOMBAÇA, ATRAVÉS DA SECRETARIA  
DE INFRAESTRUTURA E A EMPRESA  
\_\_\_\_\_, PARA O FIM QUE A  
SEGUIR SE DECLARA.**

O MUNICÍPIO DE MOMBAÇA, pessoa jurídica de direito público interno, estabelecido, Rua Dona Anésia Castelo Nº 01 - Centro - MOMBAÇA, inscrito no CNPJ sob nº 07.736.390/0001-01 e CGF 06.920.166-8, neste ato representado pelo (a) Senhor (a) \_\_\_\_\_, Secretário(a) de INFRAESTRUTURA, (nacionalidade), (estado civil), (profissão), residente e domiciliado(a) na Rua/Av. \_\_\_\_\_ (endereço completo), inscrito(a) no CPF sob o nº \_\_\_\_\_ e Carteira de Identidade \_\_\_\_\_, no final assinado, doravante denominado de CONTRATANTE e do outro lado a empresa \_\_\_\_\_, com sede na \_\_\_\_\_ (endereço completo), inscrita no CNPJ sob o nº \_\_\_\_\_ e inscrição municipal nº \_\_\_\_\_, representada pelo(a) Sr(ª). \_\_\_\_\_ (representante legal), (nacionalidade), (estado civil), (profissão), residente e domiciliado(a) na Rua/Av. \_\_\_\_\_ (endereço completo), portador(a) do documento de identidade nº \_\_\_\_\_ e CPF nº \_\_\_\_\_, doravante denominada de CONTRATADA, resolvem firmar o presente Contrato, decorrente de processo administrativo de licitação, na modalidade TOMADA DE PREÇOS, e em conformidade as cláusulas e condições a seguir:

**CLÁUSULA PRIMEIRA - DO FUNDAMENTO LEGAL**

1.1. O presente Contrato tem como fundamento a TOMADA DE PREÇOS Nº 001/2020INFR-TP - SECRETARIA DE INFRAESTRUTURA, devidamente homologada pela autoridade competente, ao fim assinado e a proposta da Contratada, tudo parte integrante deste Termo Contratual, independente de transcrição.

**CLÁUSULA SEGUNDA - DO OBJETO**

2.1. O presente contrato tem por objeto a **Contratação de empresa para prestação de serviços de construção, remodelação e eficiência energética do Município de Mombaça, de responsabilidade da Secretaria de INFRAESTRUTURA.**

**CLÁUSULA TERCEIRA - DA VINCULAÇÃO AO EDITAL E A PROPOSTA**

3.1. O cumprimento deste contrato está vinculado aos termos do Edital e seus anexos, e à proposta da CONTRATADA, os quais constituem parte deste instrumento, independente de sua transcrição.

**CLÁUSULA QUARTA - DO VALOR**

4.1. O valor global do Contrato é de R\$ \_\_\_\_\_ (\_\_\_\_\_).

**CLÁUSULA QUINTA - DO REAJUSTAMENTO DE PREÇOS**

5.1. Os preços são firmes e irrevogáveis pelo período de 12 (doze) meses da apresentação da proposta. Caso o prazo exceda a 12 (doze) meses os preços contratuais poderão ser reajustados, tomando-se por base a data da apresentação da proposta, pela variação do INCC - Índice Nacional de Custo da Construção, elaborado pela Fundação Getúlio Vargas ou outro que vier em substituição;





ESTADO DO CEARÁ  
PREFEITURA MUNICIPAL DE MOMBAÇA

**CLÁUSULA SEXTA - DA EXECUÇÃO E DA FORMA DE PAGAMENTO**

**6.1. EXECUÇÃO-INDIRETA**

6.1.1. REGIME - EMPREITADA POR PREÇO GLOBAL

6.1.2. PRAZO DE EXECUÇÃO, CONFORME CRONOGRAMA FÍSICO-FINANCEIRO: **04 (quatro) meses.**

6.2. Os pagamentos do objeto licitado serão efetivados conforme a seguir:

6.2.1. O pagamento do objeto licitado só será efetuado mediante, a apresentação da respectiva fatura e Nota Fiscal, correspondente à etapa da obra/serviço consignado no Atestado de Execução fornecido pelo responsável pela fiscalização, no prazo de 05 (cinco) dias úteis.

6.2.2. As faturas serão pagas até o 15º (décimo quinto) dia após a sua apresentação.

6.2.3. A primeira fatura deverá vir acompanhada do registro do(a) serviço/obra no CREA e da matrícula do INSS, as faturas seguintes deverão vir acompanhadas, além do relatório de andamento feito pelo engenheiro fiscal, e dos comprovantes de Recolhimento de INSS do mês anterior ao da execução dos serviços, referente ao pessoal utilizado na obra/serviço.

6.2.4. Ao término da obra/serviço, será efetivada uma vistoria pela Fiscalização ou por equipe designada pelo Chefe do executivo, antes de ser emitido o ATESTADO DE RECEBIMENTO PROVISÓRIO DA OBRA/SERVIÇO.

6.2.5. Decorrido prazo de até 60 (sessenta) dias do Recebimento Provisório, e depois de corrigidas quaisquer imperfeições detectadas na Obra/Serviço, a Fiscalização da Obra/Serviço, ou equipe designada pelo Chefe do executivo, emitirá o ATESTADO DE RECEBIMENTO DEFINITIVO DA OBRA/SERVIÇO.

6.2.6. Somente caberá pagamento de acréscimo de serviços, nos termos do art. 65 da Lei 8.666/93, quando previamente autorizado pela autoridade competente e o acréscimo será objeto de Termo Aditivo.

6.2.7. No ato do pagamento a contratada deverá COMPROVAR, mediante apresentação de todas as certidões pertinentes, sua regularidade fiscal e trabalhista, devendo estas serem entregues na Tesouraria do Município.

**CLÁUSULA SÉTIMA - DA VIGÊNCIA E DA PRORROGAÇÃO**

7.1. O Contrato vigorará a partir da data de sua assinatura, com prazo de vigência pelo período de **240 (duzentos e quarenta) dias**, podendo ser prorrogado nos casos e formas previstos no § 1º do artigo 57 da Lei 8.666/93 e suas alterações posteriores.

**CLÁUSULA OITAVA - DAS ALTERAÇÕES CONTRATUAIS**

8.1. O Contratado fica obrigado a aceitar, nas mesmas condições contratuais, os acréscimos ou supressões do objeto contratual, até o limite de 25% (vinte e cinco por cento) do valor inicial do Contrato, conforme o disposto no § 1º, do art.65, da Lei de Licitações.

8.2. Qualquer alteração de projeto, acréscimo ou supressão de quantitativo, que impliquem em alteração nas condições pactuadas neste Contrato, somente poderão ser realizadas com prévia autorização da Contratante.

**CLÁUSULA NONA - DAS OBRIGAÇÕES DA CONTRATANTE**

9.1. Proporcionar à CONTRATADA todas as condições necessárias ao pleno cumprimento das obrigações decorrentes do presente contrato, consoante estabelece a Lei nº 8.666/93;

9.2. Solicitar, sempre que necessário, informações referentes à obra/serviços ora objeto do presente instrumento, perante a CONTRATADA;

9.2.1. Para os pedidos que deverão ser atendidos no prazo de 24 (vinte e quatro) horas, a Prefeitura comunicará a Contratada por meio de e-mail.





**ESTADO DO CEARÁ  
PREFEITURA MUNICIPAL DE MOMBAÇA**

- 9.3. Designar um técnico para verificar a fiel execução do Contrato e atestar a execução dos serviços conforme as diretrizes do projeto básico;
- 9.4. Comunicar à CONTRATADA toda e qualquer ocorrência relacionada com a execução dos serviços, conforme dispõe este instrumento, diligenciando nos casos que exijam providências corretivas;
- 9.5. Providenciar os pagamentos à CONTRATADA, à vista das notas fiscais recibo devidamente atestados pelo setor competente, e conforme as diretrizes estabelecidas no presente instrumento;
- 9.6. Recusar os serviços que não atendam às especificações previstas no edital e na proposta vencedora do certame.

**CLÁUSULA DÉCIMA - DAS OBRIGAÇÕES DA CONTRATADA**

- 10.1. Executar os serviços de acordo com as especificações técnicas, sendo-lhes vedado introduzir modificações nas especificações técnicas e encargos gerais, sem o consentimento prévio, por escrito, do CONTRATANTE;
- 10.2. Assumir a responsabilidade técnica pela execução dos serviços;
- 10.3. Observar os requisitos mínimos de qualidade, utilidade, segurança e resistência recomendados pela ABNT;
- 10.4. Acompanhar o cronograma físico-financeiro do serviço de modo a não provocar atrasos;
- 10.5. Atualizar o cronograma físico-financeiro, conforme o desenvolvimento dos serviços, obedecendo às determinações da fiscalização;
- 10.6. Não subempreitar serviços definidos no todo;
- 10.7. Manter, durante toda a execução do Contrato, em compatibilidade com as obrigações assumidas, todas as condições de habilitação e qualificações exigidas na licitação;
- 10.8. Submeter-se à fiscalização do CONTRATANTE;
- 10.9. Manter Responsável Técnico devidamente credenciado, através de ART e preposto aceito pelo CONTRATANTE, para representá-lo na execução do Contrato;
- 10.10. Manter, em locais determinados pelo CONTRATANTE, placas de identificação dos serviços e da firma executante e o pessoal em serviço devidamente identificados;
- 10.11. Corrigir, separar, remover, reconstruir ou substituir, às suas expensas, no total ou em parte, o objeto do contrato em que se verificarem vícios, defeitos ou incorreções, resultantes da execução ou de materiais empregados apontados pelo CONTRATANTE;
- 10.12. Submeter-se às disposições legais em vigor;
- 10.13. A CONTRATADA responsabilizar-se-á, para com a CONTRATANTE e para com terceiros pelo estrago, com prejuízo ou danos causados a CONTRATANTE ou aos serviços, em consequência de imperícia, imprudência ou negligência, próprias ou de seus prepostos, auxiliares ou operários;
- 10.14. A CONTRATADA responsabilizar-se-á por todos os encargos decorrentes da execução deste Contrato, inclusive os de natureza fiscal, em especial ISS e, quando houver subordinação e vínculo empregatício, os de natureza trabalhista e previdenciária, não gerando para a CONTRATANTE qualquer vínculo empregatício, bem como quaisquer outras obrigações ou encargos não previstos neste Contrato;
- 10.15. Todos e quaisquer riscos de acidente de trabalho serão de inteira responsabilidade da CONTRATADA;
- 10.16. Responsabilizar-se por quaisquer danos decorrentes da execução dos serviços contratados ao CONTRATANTE e ou a terceiros, independentemente de dolo ou culpa;
- 10.17. O Recebimento Definitivo não exime a CONTRATADA das responsabilidades legalmente imputáveis por erro ou vício de execução pelo período de 5 (cinco) anos, durante aos quais ficará obrigada a saná-lo sem ônus para o CONTRATANTE;





ESTADO DO CEARÁ  
PREFEITURA MUNICIPAL DE MOMBAÇA

10.18. Assumir total responsabilidade pelos elementos técnicos constantes da Proposta de Preços apresentada no Certame Licitatório e que passam a integrar o presente Contrato;

10.19. É de inteira responsabilidade da Contratada o treinamento, qualificação e quantificação dos recursos de mão de obra, equipamentos e instalações necessários ao desenvolvimento do trabalho, cumprimento dos prazos e demais exigências contidas no Projeto Básico e seus anexos, ficando sob sua responsabilidade os respectivos dimensionamentos.

10.20. A contratada deverá manter preposto responsável pela execução contínua dos serviços, o qual deverá atender imediatamente as solicitações da Prefeitura Municipal de Mombaça. O referido preposto deverá comparecer semanalmente nos Escritórios da Prefeitura Municipal de Mombaça, para prestar e/ou providenciar os esclarecimentos necessários.

**CLAÚSULA DÉCIMA PRIMEIRA - DAS SANÇÕES ADMINISTRATIVAS/CONTRATUAIS**

11.1. O atraso injustificado, o descumprimento, parcial ou total, do objeto deste Contrato, bem como de quaisquer das obrigações definidas neste instrumento, acarretará, após regular processo administrativo, com direito à ampla defesa e ao contraditório, a incidência das seguintes sanções:

- a) Advertência;
- b) Multa de 0,3% (zero vírgula três por cento) sobre o valor do Contrato, por cada dia de atraso na execução das INFRAESTRUTURA, sem prejuízo das demais sanções contratuais e legais estabelecidas;
- c) Multa de 5% (cinco por cento) sobre o valor contratado, pelo não cumprimento de cláusula ou condição prevista no Contrato;
- d) Os valores das multas referidas nesta cláusula serão descontados de ofício pela **CONTRATADA**, mediante subtração a ser efetuada em qualquer fatura de crédito em seu favor que mantenha junto à Secretaria Contratante, independente de notificação ou interpelação judicial ou extrajudicial.
- e) Suspensão temporária de participação em licitação e impedimentos de contratar com a Administração por prazo não superior a 02 (dois) anos.
- f) Declaração de inidoneidade para licitar ou contratar com a Administração Pública, enquanto perdurarem os motivos determinantes da punição, ou até que seja promovida a reabilitação perante a própria autoridade que aplicou a penalidade, que será concedida sempre que a contratada ressarcir a Administração pelos prejuízos resultantes, e após decorrido o prazo da sanção aplicada com base no inciso anterior. A multa a que alude esta cláusula, não impede que a Administração rescinda unilateralmente o Contrato e aplique as outras sanções previstas neste Contrato e na Lei.

**CLAÚSULA DÉCIMA SEGUNDA - DA RESCISÃO CONTRATUAL**

12.1. A inexecução total ou parcial do contrato enseja a sua rescisão, com as consequências contratuais e as previstas em Lei ou regulamento, ficando no ato da assinatura deste Contrato reconhecido pelas partes os direitos da Administração Pública, em caso de rescisão administrativa prevista no art. 77 e seguintes da Lei nº 8.666/93 e suas alterações.

12.2. Constituem motivos para a rescisão contratual:

- 12.2.1. O não cumprimento de cláusulas contratuais, especificações, projetos ou prazos;
- 12.2.2. O cumprimento irregular de cláusulas contratuais, especificações, projetos ou prazos;
- 12.2.3. A lentidão do seu cumprimento, levando a administração a comprovar a impossibilidade da conclusão da obra nos prazos estipulados;
- 12.2.4. O atraso injustificado no início da obra;





**ESTADO DO CEARÁ  
PREFEITURA MUNICIPAL DE MOMBAÇA**

- 12.2.5. A paralisação da obra sem justa causa e prévia comunicação à administração;
- 12.2.6. A subcontratação total ou parcial do seu objeto, a associação do CONTRATADO com outrem, a cessão ou transferência, total ou parcial, bem como a fusão, cisão, ou incorporação não admitida no edital e neste Contrato;
- 12.2.7. O desatendimento das determinações regulares da autoridade designada, designado para acompanhar e fiscalizar a sua execução, assim como as de seus superiores;
- 12.2.8. O cometimento reiterado de faltas na sua execução, anotadas na forma do § 1º do art. 67, da Lei nº 8.66/93 e suas alterações posteriores;
- 12.2.9. A decretação de falência ou a instauração de insolvência civil;
- 12.2.10. Razões de interesse público, de alta relevância e amplo conhecimento, justificadas e determinadas pela máxima autoridade da esfera administrativa a que está subordinado o CONTRATANTE e exaradas no processo administrativo a que se refere o Contrato;
- 12.2.11. A ocorrência de caso fortuito ou de força maior regularmente comprovada, impeditivo da execução do Contrato;
- 12.2.12. Descumprimento do disposto no inciso V, do art. 27 da Lei nº 8.666/93 e alterações posteriores, sem prejuízo das sanções penais cabíveis.

**CLAÚSULA DÉCIMA TERCEIRA - DA DOTAÇÃO ORÇAMENTÁRIA E DA ORIGEM DOS RECURSOS**

13.1. . As despesas decorrentes desta licitação correrão à conta da Dotação Orçamentária Nº 1212.25.752.0017.1.030(melhoria da eficiência energética com recursos de operação de crédito autorizados pela lei nº 977/2019), elemento de despesa 4.4.90.51.00/4.4.90.51.92.

**CLÁUSULA DÉCIMA QUARTA - DO FORO**

14.1. Fica eleito o foro da Comarca de Mombaça, Estado do Ceará, para dirimir toda e qualquer controvérsia oriunda do presente, que não possa ser resolvida pela via administrativa, renunciando-se, desde já, a qualquer outro, por mais privilegiado que seja.

E, por estarem justos e acordados, as partes firmam o presente instrumento contratual em 02 (duas) vias de igual teor e forma para que possa produzir os efeitos legais.

Prefeitura Municipal de Mombaça-CE, \_\_ de \_\_\_\_\_ de \_\_\_\_\_.

\_\_\_\_\_  
**SECRETARIA DE INFRAESTRUTURA  
CONTRATANTE**

\_\_\_\_\_  
**CONTRATADA  
TESTEMUNHAS:**





ESTADO DO CEARÁ  
PREFEITURA MUNICIPAL DE MOMBAÇA



ANEXO IX

**DECLARAÇÃO DE MICROEMPRESA OU EMPRESA DE PEQUENO PORTE**

Ref.: TOMADA DE PREÇOS Nº 001/2020INFR-TP - SECRETARIA DE INFRAESTRUTURA

....., inscrita no CNPJ no....., por intermédio de seu representante legal, o(a) Sr.(a.)....., portador(a) da Carteira de Identidade nº..... e do CPF no....., DECLARA, para fins do disposto no subitem 6.1 do Edital, sob as sanções administrativas cabíveis e sob as penas da lei, que esta empresa, na presente data, é considerada:

( ) MICROEMPRESA, conforme Inciso I do artigo 3º da Lei Complementar nº 123, de 14/12/2006;

( ) EMPRESA DE PEQUENO PORTE, conforme Inciso II do artigo 3º da Lei Complementar nº 123, de 14/12/2006.

Declara ainda que a empresa está excluída das vedações constantes do parágrafo 4º do artigo 3º da Lei Complementar nº 123, de 14 de dezembro de 2006.

.....  
(local e data)

.....  
(carimbo e assinatura do representante legal)

OBS. Assinalar com um "X" a condição da empresa.

Este formulário deverá ser entregue à Comissão juntamente com os envelopes "A" e "B", pelas empresas que pretenderem se beneficiar nesta licitação do regime diferenciado e favorecido previsto na Lei Complementar nº 123/2006.



ESTADO DO CEARÁ  
PREFEITURA MUNICIPAL DE MOMBAÇA



ANEXO X

**DECLARAÇÃO DE NÃO EMPREGO DE MENORES**

Ref.: TOMADA DE PREÇOS Nº 001/2020INFR-TP - SECRETARIA DE INFRAESTRUTURA

....., inscrita no CNPJ nº  
....., por intermédio de seu representante legal o(a) Sr(a)  
....., portador(a) da Carteira de Identidade nº..... e do CPF  
nº ....., DECLARA, para fins do disposto  
no inciso V do art. 27 da Lei nº 8.666, de 21 de junho de 1993, acrescido pela Lei nº  
9.854, de 27 de outubro de 1999, que não emprega menor de dezoito anos em trabalho  
noturno, perigoso ou insalubre e não emprega menor de dezesseis anos.

Ressalva: emprega menor, a partir de quatorze anos, na condição de aprendiz ( ).

.....  
(local e data)

.....  
(carimbo e assinatura do representante legal)

(Observação: em caso afirmativo, assinalar a ressalva acima)

OBS.: Este formulário deverá ser inserido no envelope "A"



ESTADO DO CEARÁ  
PREFEITURA MUNICIPAL DE MOMBAÇA



**ANEXO XI**

**DECLARAÇÃO DE INEXISTÊNCIA DE FATO IMPEDITIVO SUPERVENIENTE À  
HABILITAÇÃO**

Ref.: TOMADA DE PREÇOS Nº 001/2020INFR-TP - SECRETARIA DE INFRAESTRUTURA

..... inscrita no CNPJ nº ..  
....., por intermédio de seu representante legal o(a) Sr(a) .....  
....., portador(a) da Carteira de Identidade nº ..... e do CPF  
nº ..... , DECLARA, para fins do disposto no Edital supracitado,  
sob as sanções administrativas cabíveis e sob as penas da lei, que até a presente data  
inexistem fatos impeditivos para sua habilitação no presente processo licitatório. Declara  
ainda estar ciente da obrigatoriedade de comunicar a ocorrência de qualquer evento  
impeditivo posterior.

.....  
(local e data)

.....  
(carimbo e assinatura do representante legal)

OBS.: Este formulário deverá ser inserido no envelope "A"





ESTADO DO CEARÁ  
PREFEITURA MUNICIPAL DE MOMBAÇA



ANEXO XII

MODELO DE PROCURAÇÃO

Ref.: TOMADA DE PREÇOS Nº 001/2020INFR-TP - SECRETARIA DE INFRAESTRUTURA

**OUTORGANTE: (Nome e qualificação COMPLETA)**

**OUTORGADO: (Nome e qualificação COMPLETA)**

**PODERES**

Apresentar documentação e propostas, participar de sessões públicas de abertura de documentos de habilitação e de propostas, assinar as respectivas atas, registrar ocorrências, formular impugnações, interpor recursos, renunciar ao direito de recurso, renunciar a recurso interposto e assinar todos os atos e quaisquer documentos indispensáveis ao bom e fiel cumprimento do presente mandato.

.....  
(local e data)

.....  
(carimbo e assinatura do representante legal)

Obs: Se particular, deverá ter firma reconhecida em cartório, e ser elaborada em papel timbrado da licitante e assinada por representante legal ou pessoa devidamente autorizada, sendo necessário comprovar os poderes do outorgante para fazer a delegação acima.



ESTADO DO CEARÁ  
PREFEITURA MUNICIPAL DE MOMBAÇA

6.1.3.1. Certificado de Registro e Quitação de Pessoa Jurídica junto ao Conselho Regional de Engenharia e Arquitetura - CREA, no qual conste o(s) nome(s) de seu(s) responsável(eis) técnico(s);

**6.1.3.2. Quanto à capacitação técnico-profissional**

6.1.3.2.1. Comprovação de que a empresa possui em seu quadro permanente, na data prevista para a entrega dos envelopes, profissional de nível superior (engenheiro elétrico), reconhecido pelo CREA. Este profissional deve ser o mesmo que comprovará através da Certidão de Acervo Técnico do CREA, ser detentor de Atestado de Responsabilidade Técnica para execução de obra ou serviço, já executados semelhantes aos do objeto deste edital, conforme item 6.1.3.2.3.

6.1.3.2.2. A comprovação do vínculo permanente do Responsável Técnico com a empresa, far-se-á mediante a anexação da documentação seguinte:

- a) Sócio - contrato social e último aditivo, ou estatuto social em vigor, devidamente registrado no órgão competente.
- b) Diretor - cópia do contrato em se tratando de empresa limitada, ou cópia da ata de eleição devidamente publicada na imprensa em se tratando de sociedade anônima.
- c) Empregado - cópia autenticada da ficha ou livro de registro de empregados registrada na DRT ou ainda, cópia da Carteira de Trabalho e Previdência Social.
- d) Prestador de Serviço - A comprovação aludida também poderá ser feita através de contrato de prestação de serviço celebrado de acordo com a legislação civil comum nos termos dos Acórdãos 126/2007 - Plenário; 800/2008 - Plenário; 103/2009 - Plenário e 80/2010 - Plenário ambos do Tribunal de Contas da União - TCU.
- e)

6.1.3.2.3. Atestado de Capacitação Técnica do Responsável Técnico da empresa, o qual já demonstrou ser do quadro permanente conforme item 6.1.3.2.2, comprovando já ter executado serviços semelhantes ao objeto desta licitação, com ARTs registradas no CREA, através de Certidão de Acervo Técnico emitida por aquele Conselho, cuja(s) parcela(s) de maior relevância técnica e valor significativo tenha(m) sido:

**6.1.3.3. Quanto à capacitação da vistoria técnica**

a) Atestado de visita aos locais onde serão realizados os serviços, expedido pela Prefeitura Municipal de Mombaça-CE, por meio de servidor designado para tal fim, em nome da licitante, de que este, através de seu Responsável Técnico/Equipe Técnica, visitou o local onde serão prestados os serviços, tomando conhecimento de todos os aspectos que possam influir direta ou indiretamente na execução dos serviços, a fim de assegurar a segurança dos trabalhadores do setor. A visita deverá ser realizada até o último dia útil imediatamente anterior à data da realização do certame. Os licitantes interessados deverão comparecer na sede da Secretaria de INFRAESTRUTURA, no endereço situado na Rua Capitão Rocha Andrade nº 166, Centro, Mombaça - Ceará, das 08:00hs às 11:00hs e das 14:00hs às 16:00hs portando documentação que comprove ser responsável técnico/Equipe Técnica da licitante, bem como documento de identificação pessoal.

a.1) Todos os custos associados à visita e a inspeção serão de inteira responsabilidade do licitante.

**6.1.4. Qualificação Econômico-Financeira**