



**PREFEITURA MUNICIPAL DE MOMBAÇA**  
**SECRETARIA DE INFRAESTRUTURA DO MUNICIPIO DE MOMBAÇA**  
**ESPECIFICAÇÕES TÉCNICAS**

As caixas de passagens onde a tubulação e fiação irão passar, deverão ser de concreto com diâmetro 60 cm e tampa, enterradas no piso, localizadas em todas as curvas necessárias para se fazer a instalação.

- **Quadro de distribuição de energia em chapa de aço galvanizado, para 12 disjuntores termomagnéticos monopolares, com barramento trifásico e neutro - fornecimento e instalação**

Os quadros de distribuição de luz serão de chapa de aço, com pintura de proteção anticorrosiva, equipados com chave apropriada, e eventualmente, outros dispositivos de controle de proteção. As portas dos quadros serão protegidas por um painel de chapa, com pintura de proteção anticorrosiva, com pontos vazados e outros detalhes para a passagem de alavancas. As partes metálicas não energizadas deverão ser aterradas.

- **Cabo de cobre flexível isolado, 4 mm<sup>2</sup>, anti-chama 450/750 v, para circuitos terminais - fornecimento e instalação.**

A entrada do cabeamento elétrico será de acordo com norma da Coelce (NT-001/2001). As instalações elétricas devem ser executadas respeitando os padrões de qualidade e segurança estabelecidos nas normas brasileiras (NBR-5410) e não devem ser alteradas sem prévia autorização do engenheiro projetista responsável.

Para a enfição dos fios e cabos, as caixas e eletrodutos deverão estar limpas. Para a lubrificação das enfições, só poderá ser utilizado talco ou parafina.

Os condutores dos circuitos terminais deverão ser do tipo pirastic, antichama, classe de isolamento 750V, com isolação termoplástica de cloreto de polivinila (PVC), com temperatura limite de 70° em regime.

Os fios e cabos deverão seguir o seguinte código de cores:

CIRCUITOS TRIFÁSICOS (380V)		CIRCUITOS MONOFÁSICOS (220V)	
Fase R	Vermelha	Fase	Preta
Fase S	Branca	Retorno	Amarela
Fase T	Preta	Neutro	Azul
Neutro	Azul	Terra	Verde
Terra	Verde		



**PREFEITURA MUNICIPAL DE MOMBAÇA**  
**SECRETARIA DE INFRAESTRUTURA DO MUNICIPIO DE MOMBAÇA**  
**ESPECIFICAÇÕES TÉCNICAS**

---

- **Cabo de cobre flexível isolado, 16 mm<sup>2</sup>, anti-chama 450/750 v, para circuitos terminais - fornecimento e instalação.**

Os cabos alimentadores deverão ser de cobre, têmpera mole, anti-chama 450/750v, com isolamento termoplástica de cloreto de polivinila (PVC), com temperatura limite de 70° em regime, com cobertura protetora de cloreto de polivinila (PVC) e ter seção de 16mm<sup>2</sup>.

- **Disjuntor termomagnético monopolar padrão nema (americano) 10 a 30a 240v, fornecimento e instalação**

Os disjuntores do quadro de distribuição deverão ser instalados a fim de proteger a instalação elétrica da praça e fazer com que tudo funcione da melhor forma possível.

- **Disjuntor diferencial dr-16a - 40a, 30ma**

O disjuntor diferencial é um dispositivo de proteção utilizado em instalações elétricas, permitindo desligar um circuito sempre que seja detectada uma corrente de fuga superior ao valor nominal do quadro de distribuição deverão ser instalados a fim de proteger a instalação elétrica da praça e fazer com que tudo funcione da melhor forma possível.

- **Poste metálico decorativo cônico reto flangeado h=4.0m p/01 ou 02 luminárias decorativas**

Os postes serão metálicos com altura de 4m e os braços metálicos conforme especificações de projeto. Os postes serão pintados com pintura de proteção anticorrosiva.

- **Projektor, em led (temperatura de cor 4000k), corpo em alumínio, lente em acrílico e vedação em silicone, grau de proteção ip65, potência mínima 60w e máxima 70w, fluxo luminoso mínimo 5.000lm, fator de potência mínimo 0,92**

As luminárias, fotocélulas, arandelas, postes, obedecerão às especificações e posicionamento previsto pela fiscalização. Todas as luminárias para lâmpadas de descarga (LED) devem ter reatores eletrônicos compensados com capacitor de forma a assegurar um fator de potência do conjunto igual ou superior a 0.92 deverão estar conectados com terminal aparafusado e instalados sobre base de material incombustível.

---



**PREFEITURA MUNICIPAL DE MOMBAÇA**  
**SECRETARIA DE INFRAESTRUTURA DO MUNICIPIO DE MOMBAÇA**  
**ESPECIFICAÇÕES TÉCNICAS**

---

- Braço p/ iluminação de ruas em tubo aço galv 1" comp. = 1,20m e inclinação 25 graus em relação ao plano vertical p/ fixação em poste ou parede

Braço para a sustentação das luminárias dos postes, previsto no detalhamento do projeto.

#### **PINTURA**

- **Pintura NOVACOR**

Deverá ser executada a demarcação da quadra, utilizando-se tinta à base de látex acrílico tipo "novacor" de acordo com a orientação da fiscalização.

#### **URBANIZAÇÃO E PAISAGISMO**

- **Banco em alvenaria e madeira**

Em diversas áreas da praça serão colocados bancos feitos com alvenaria e linhas de Massaranduba com barrotes de madeira fixados para melhor acolher os usuários da praça, os detalhes do banco estão previstos em projeto.

- **Banco em concreto armado**

Em diversas áreas da praça serão colocados bancos feitos com concreto armado para fazer conjunto com uma mesa também em concreto armado atendendo os usuários da praça que gostam de jogos de tabuleiros ou que ali queiram fazer uma refeição, etc, os detalhes do banco estão previstos em projeto.

- **Mesa em concreto armado**

Em alguns pontos da praça serão colocadas mesas feitas com concreto armado para fazer conjunto com os bancos também em concreto armado atendendo os usuários da praça que gostam de jogos de tabuleiros ou que ali queiram fazer uma refeição, etc, os detalhes do banco estão previstos em projeto.

- **Assentamento de guia (meio-fio) em trecho reto, confeccionada em concreto pré-fabricado, dimensões 100x15x13x30 cm (comprimento x base inferior x base superior x altura), para vias urbanas (uso viário). Af\_06/2016**

Para a contenção de piso serão assentados meios-fios de concreto pré-moldado com dimensões estabelecidas em orçamento e projeto.

- **Meio-fio pré-moldado (0,07x0,30x1,00) m c/rejuntamento**
-



**PREFEITURA MUNICIPAL DE MOMBAÇA**  
**SECRETARIA DE INFRAESTRUTURA DO MUNICIPIO DE MOMBAÇA**  
**ESPECIFICAÇÕES TÉCNICAS**

---

Para a contenção e delimitação de canteiros e jardins serão assentados meios-fios de concreto pré-moldado com dimensões estabelecidas em orçamento e projeto.

- **Guarda corpo de tubo de aço inox**

Para a segurança dos usuários serão instalados guarda corpos de aço inox com diâmetro de 2" em todas as rampas e escadas da praça.

- **Árvore pau branco**

Conforme paisagismo adotado pelo projeto haverá o plantio de árvore pau branco com altura mínima de 2m em trechos indicados pelo projeto básico.

- **Árvore pau brasil**

Conforme paisagismo adotado pelo projeto haverá o plantio de árvore pau brasil com altura mínima de 2m em trechos indicados pelo projeto básico.

- **Árvore cica revoluta**

Conforme paisagismo adotado pelo projeto haverá o plantio de árvore cica revoluta com altura mínima de 2m em trechos indicados pelo projeto básico.

- **Árvore carnaúba**

Conforme paisagismo adotado pelo projeto haverá o plantio de árvore carnaúba com altura mínima de 2m em trechos indicados pelo projeto básico.

- **Árvore palmeira pinanga**

Conforme paisagismo adotado pelo projeto haverá o plantio de árvore palmeira pinanga com altura mínima de 2m em trechos indicados pelo projeto básico.

- **Árvore ipê amarelo**

Conforme paisagismo adotado pelo projeto haverá o plantio de árvore ipê amarelo com altura mínima de 2m em trechos indicados pelo projeto básico.

- **Planta buganville**

Conforme paisagismo adotado pelo projeto haverá o plantio de arvore bunganville em trechos indicados pelo projeto básico.

- **Planta flamboian**



**PREFEITURA MUNICIPAL DE MOMBAÇA**  
**SECRETARIA DE INFRAESTRUTURA DO MUNICIPIO DE MOMBAÇA**  
**ESPECIFICAÇÕES TÉCNICAS**

---

Conforme paisagismo adotado pelo projeto haverá o plantio de arvore flamboian em trechos indicados pelo projeto básico.

- **Planta ágave**

Conforme paisagismo adotado pelo projeto haverá o plantio de arvore ágave em trechos indicados pelo projeto básico.

Todas as plantas a serem utilizadas na arborização da praça estão especificadas no projeto executivo e qualquer dúvida a fiscalização deverá ser procurada para a solução.

#### **PLAYGROUND**

- **Mola Cavalo**

Conforme brinquedo especificado em projeto para o playground.

- **Torre com escorregador e dois balanços referência jr br 2/b**

Conforme brinquedo especificado em projeto para o playground.

- **Gira gira referência sc 4**

Conforme brinquedo especificado em projeto para o playground.

O playground terá um piso em lastro de areia fina regularizado com espessura de 10 cm, os brinquedos dispostos segundo especificações do orçamento e projeto para melhor atender os usuários do aparelho.

#### **CARAMACHÃO**

Serão construídos caramanchão tipo, em linhas de madeira maciça maçaranduba, com pergolado de 3,00x0,14x0,07m, vigas de 4,50x0,20x 0,065m e pilares de 3,00x0,20x0,20m.

#### **SERVIÇOS DIVERSOS**

- **Limpeza de piso em área urbanizada**

Deverá ser executado de modo a não deixar restos de materiais, equipamentos que prejudiquem o funcionamento do objeto

---



**PREFEITURA MUNICIPAL DE MOMBAÇA**  
**SECRETARIA DE INFRAESTRUTURA DO MUNICIPIO DE MOMBAÇA**  
**ESPECIFICAÇÕES TÉCNICAS**

---

1. Após a conclusão dos serviços e antes da entrega da obra será feita uma limpeza geral.
2. Todas as ferragens das esquadrias e metais sanitários serão limpas com utilização de material adequado.
3. Todo entulho será carregado e removido para fora do Canteiro da Obra por conta do Contratado.
4. Todos os respingos e outros excessos de tinta serão removidos com removedor adequado.

*Jose Kluare Felício Cotares*  
José Kluare Felício Cotares  
Eng. Civil, CREA 0156407-3



Anotação de Responsabilidade Técnica - ART  
Lei nº 6.496, de 7 de dezembro de 1977

**CREA-CE**

ART OBRA **SERVIÇO**  
Nº CE20190438278  
Folha nº 309

INICIAL



Conselho Regional de Engenharia e Agronomia do Ceará

**1. Responsável Técnico**

JOSE KILDARE FELINTO COLARES

Título profissional: ENGENHEIRO CIVIL, ESPEC.EM ENGENHARIA ESTRUTURAL

RNP: 0601564073

Registro: 118410

Empresa contratada: KFC ENGENHARIA E PROJETOS LTDA

Registro: 0008410098-CE

**2. Contratante**

Contratante: MUNICIPIO DE MOMBACA  
RUA DONA ANESIA CASTELO MEIRELES

CPF/CNPJ: 07.736.398/0001-01

Nº: 01

Complemento: A

Bairro: CENTRO

Cidade: Mombaca

UF: CE

CEP: 63610000

País: Brasil

Telefone: (88) 3583-1104

Email: gabinete.pmmombaca@gmail.com

Contrato: 04071801SEOB

Celebrado em: 04/07/2018

Valor: R\$ 4.000,00

Tipo de contratante: PESSOA JURIDICA DE DIREITO PUBLICO

Ação Institucional: NENHUMA - NÃO OPTANTE

**3. Dados da Obra/Serviço**

Proprietário: MUNICIPIO DE MOMBACA  
RUA DONA ANESIA CASTELO MEIRELES

CPF/CNPJ: 07.736.398/0001-01

Nº: 01

Complemento: A

Bairro: CENTRO

Cidade: Mombaca

UF: CE

CEP: 63610000

Telefone: (88) 3583-1104

Email: gabinete.pmmombaca@gmail.com

Coordenadas Geográficas: Latitude: 0 Longitude: 0

Data de Início: 04/07/2018

Previsão de término: 04/07/2019

Finalidade: SEM DEFINIÇÃO

**4. Atividade Técnica**

	Quantidade	Unidade
21 - ELABORAÇÃO		
38 - ORÇAMENTO -> RESOLUÇÃO 1025 -> OBRAS E SERVIÇOS - CONSTRUÇÃO CIVIL -> EDIFICAÇÕES -> EDIFICAÇÃO -> #5025 - PRAÇAS	1,00	un
5 - PROJETO -> RESOLUÇÃO 1025 -> OBRAS E SERVIÇOS - CONSTRUÇÃO CIVIL -> EDIFICAÇÕES -> EDIFICAÇÃO -> #5025 - PRAÇAS	1.081,81	m2
7 - FISCALIZAÇÃO		
17 - FISCALIZAÇÃO -> RESOLUÇÃO 1025 -> OBRAS E SERVIÇOS - CONSTRUÇÃO CIVIL -> EDIFICAÇÕES -> EDIFICAÇÃO -> #5025 - PRAÇAS	1,00	un

Após a conclusão das atividades técnicas o profissional deverá proceder a baixa desta ART

**5. Observações**

Elaboração de Projeto, Orçamento e Fiscalização da obra de Construção da Praça do Cargatã, Município de Mombaca-Ceará. PT 1058822-88.

**6. Declarações**

- Declaro que estou cumprindo as regras de acessibilidade previstas nas normas técnicas da ABNT, na legislação específica e no decreto n. 5296/2004.

**7. Entidade de Classe**

SINDICATO DOS ENGENHEIROS NO ESTADO DO CEARÁ (SENGE-CE)

**8. Assinaturas**

Declaro serem verdadeiras as informações acima

*Jose Kildare Felinto Colares*  
PREFETURA MUNICIPAL DE MOMBACA 484-20

Local \_\_\_\_\_ de \_\_\_\_\_ de \_\_\_\_\_

MUNICIPIO DE MOMBACA - CNPJ: 07.736.398/0001-01  
Francis Mauro Rego Evangelista  
Gestor de Convênios/Contratos

**9. Informações**

\* A ART é válida somente quando quitada, mediante apresentação do comprovante do pagamento ou conferência no site do CREA.  
\* Somente é considerada válida a ART quando estiver cadastrada no CREA, quitada, possuir as assinaturas originais do profissional e contratante.

**10. Valor**

Valor da ART: R\$ 85,96 Registrada em: 22/01/2019 Valor pago: R\$ 85,96 Nosso Número: 8213039059

A autenticidade desta ART pode ser verificada em: <https://crea-ce.sitac.com.br/publico/>, com a chave: C792Y  
Impresso em: 12/02/2019 às 15:22:35 por: .ip: 179.122.183.140

www.crea-ce.org.br  
Tel: (85) 3453-5804

faleconosco@crea-ce.org.br  
Fax: (85) 3453-5804





Anotação de Responsabilidade Técnica - ART  
Lei nº 6.496, de 7 de dezembro de 1977

**CREA-CE**

ART OBRA / SERVIÇO  
Nº CE201900438278 308



Conselho Regional de Engenharia e Agronomia do Ceará

1. Responsável Técnico

JOSE KILDARE FELINTO COLARES

Título profissional: ENGENHEIRO CIVIL, ESPEC.EM ENGENHARIA ESTRUTURAL

RNP: 0601564073

Registro: 11841D

Empresa contratada: KFC ENGENHARIA E PROJETOS LTDA

Registro: 0000410098-CE

2. Contratante

Contratante: MUNICIPIO DE MOMBACA  
RUA DONA ANESIA CASTELO MEIRELES

CPF/CNPJ: 07.736.390/0001-01

Nº: 01

Complemento: A

Bairro: CENTRO

Cidade: Mombaca

UF: CE

CEP: 63610000

País: Brasil

Telefone: (88) 3583-1104

Email: gabinete.pmmombaca@gmail.com

Contrato: 04071801SEOB

Celebrado em: 04/07/2018

Valor: R\$ 4.000,00

Tipo de contratante: PESSOA JURIDICA DE DIREITO PUBLICO

Ação Institucional: NENHUMA - NÃO OPTANTE

3. Dados da Obra/Serviço

Proprietário: MUNICIPIO DE MOMBACA  
RUA DONA ANESIA CASTELO MEIRELES

CPF/CNPJ: 07.736.390/0001-01

Nº: 01

Complemento: A

Bairro: CENTRO

Cidade: Mombaca

UF: CE

CEP: 63610000

Telefone: (88) 3583-1104

Email: gabinete.pmmombaca@gmail.com

Coordenadas Geográficas: Latitude: 0 Longitude: 0

Data de Início: 04/07/2018

Previsão de término: 04/07/2019

Finalidade: SEM DEFINIÇÃO

4. Atividade Técnica

21 - ELABORAÇÃO

Quantidade

Unidade

38 - ORÇAMENTO > RESOLUÇÃO 1025 -> OBRAS E SERVIÇOS - CONSTRUÇÃO CIVIL -> EDIFICAÇÕES -> EDIFICAÇÃO -> #5025 - PRAÇAS

1,00

un

5 - PROJETO > RESOLUÇÃO 1025 -> OBRAS E SERVIÇOS - CONSTRUÇÃO CIVIL -> EDIFICAÇÕES -> EDIFICAÇÃO -> #5025 - PRAÇAS

1.081,81

m2

7 - FISCALIZACAO

Quantidade

Unidade

17 - FISCALIZAÇÃO > RESOLUÇÃO 1025 -> OBRAS E SERVIÇOS - CONSTRUÇÃO CIVIL -> EDIFICAÇÕES -> EDIFICAÇÃO -> #5025 - PRAÇAS

1,00

un

Após a conclusão das atividades técnicas o profissional deverá proceder a baixa desta ART

5. Observações

Elaboração de Projeto, Orçamento e Fiscalização da obra de Construção da Praça do Cargati, Município de Mombaca-Ceará. PT 1058822-88.

6. Declarações

- Declaro que estou cumprindo as regras de acessibilidade previstas nas normas técnicas da ABNT, na legislação específica e no decreto n. 5296/2004.

7. Entidade de Classe

SINDICATO DOS ENGENHEIROS NO ESTADO DO CEARÁ (SENGE-CE)

8. Assinaturas

Declaro serem verdadeiras as informações acima

*Jose Kildare Felinto Colares*

JOSE KILDARE FELINTO COLARES - CPF: 738.162.484-20

\_\_\_\_\_ de \_\_\_\_\_ de \_\_\_\_\_

MUNICIPIO DE MOMBACA - CNPJ: 07.736.390/0001-01

9. Informações

- \* A ART é válida somente quando quitada, mediante apresentação do comprovante do pagamento ou conferência no site do Crea.
- \* Somente é considerada válida a ART quando estiver cadastrada no CREA, quitada, possuir as assinaturas originais do profissional e contratante.

10. Valor

Valor da ART: R\$ 85,96 Registrada em: 22/01/2019 Valor pago: R\$ 85,96 Nosso Número: 8213039059

A autenticidade desta ART pode ser verificada em: <https://crea-ce.sitac.com.br/publico/>, com a chave: C792Y  
Impresso em: 12/02/2019 às 15:22:35 por: , ip: 179.122.183.140

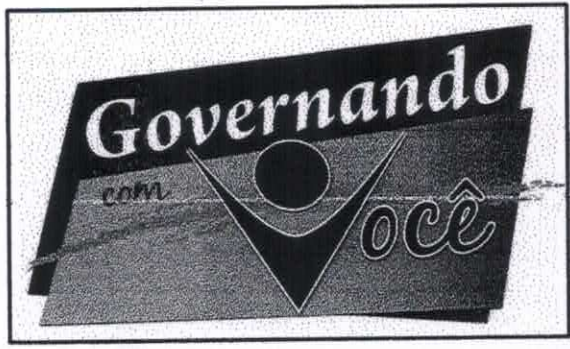
www.crea-ce.org.br  
Tel: (85) 3453-5800

faleconosco@crea-ce.org.br  
Fax: (85) 3453-5804

**CREA-CE**  
Conselho Regional de Engenharia e Agronomia do Ceará







PROJETO: AUTOR

*Jose Kluziane Felício*  
Jose Kluziane Felício  
Arquiteta

PROPRIETÁRIO

PREFEITURA MUNICIPAL DE MOMBUCA-CE

Projeto de Arquitetura:  
**PRAÇA PÚBLICA CANGATI**  
Local: MOMBUCA, DISTRITO DE CANGATI

Nº	Assunto	Escala
01	PLANTA DE LEVANTAMENTO	1/100

Desenho	Revisão	Versão: 02	Data
JOÃO	JOTA		10/5/2019
Etapa do Projeto:			PRANCHA
APROVO CAIXA			<b>01</b>
ARQUIVO: MOMB_PRACA_CANGATI_4_9_2019			
Observações:			ATUAL
			TOTAL <b>08</b>





**MOMBAÇA**  
PREFEITURA MUNICIPAL

NOTAS:  
1 - TODAS AS MEDIDAS EM METRO, EXCETO AS INDICADAS EM CONTRÁRIO.

PLOTADO EM: 24-ago-20

*[Handwritten signature]*

  
 José Klugare Felício  
 Eng. Civil - CREA 010156/07-2  
  
 Folha nº 310

PROJETO: AUTOR

[Empty box for author name]

PROPRIETÁRIO

PREFEITURA MUNICIPAL DE MOMBAÇA-CE

Projeto de Arquitetura:  
**PRAÇA PÚBLICA CANGATI**  
 Local: MOMBAÇA, DISTRITO DE CANGATI

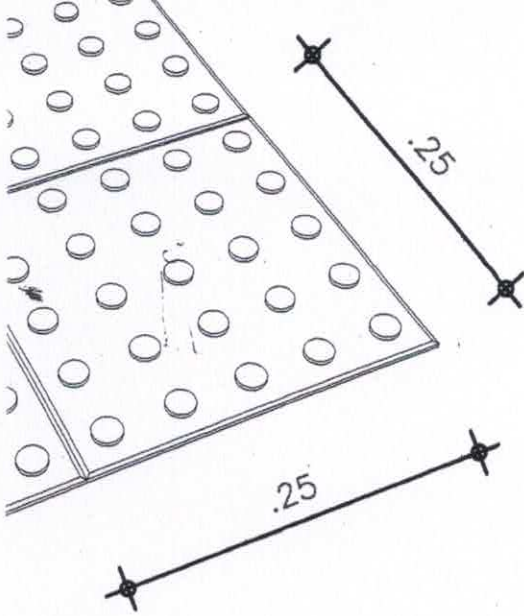
Nº	Assunto	Escala
01	PLANTA BAIXA	1/75

Desenho	Revisão	Versão: V 05	Data
JOÃO	JOTA		02/04/2020
Etapa do Projeto:			PRANCHA
APROVAÇÃO			02
ARQUIVO: MOMB_PRAÇA_CANGATI_4_9_20			
Observações:			ATUAL
			TOTAL 08

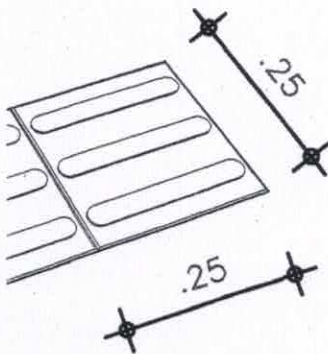


**MOMBAÇA**  
 PREFEITURA MUNICIPAL

NOTAS:  
 1- TODAS AS MEDIDAS EM METRO, EXCETO AS INDICADAS EM CONTRÁRIO.



6 DET. PISO PODOTÁTIL  
escala SEM



5 DET. PISO DIRECIONAL  
escala SEM

NOTAS:  
1- TODAS AS MEDIDAS EM METRO, EXCETO AS INDICADAS EM CONTRÁRIO.

Projeto de Arquitetura  
José Klugere Felício  
Eng. Civil, CREA 020156407-2

Prefeitura Municipal de Mombaça  
Folha nº 311

Comissão Permanente de Licitação

PROJETO: AUTOR

PROPRIETÁRIO

PREFEITURA MUNICIPAL DE MOMBAÇA-CE

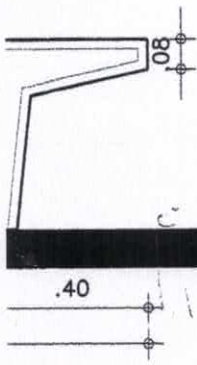
Projeto de Arquitetura:  
**PRAÇA PÚBLICA CANGATI**  
Local: MOMBAÇA, DISTRITO DE CANGATI

Nº	Assunto	Escala
1-2	ELEVAÇÕES PRAÇA	SEM
3-4	ELEVAÇÕES PRAÇA	SEM
5-6	DET. PISO PODOTÁTIL	SEM
7	RAMPA "PNE"	SEM
8	DET. PT HIDRÁULICO	SEM

Desenho	Revisão	Versão: V 05	Data
JOÃO	JOTA		02/04/2020
Etapa do Projeto:			PRANCHA
APROVO CAIXA			03
ARQUIVO: MOMB_PRAÇA_CANGATI_4_9_20			revisão
Observações:			ATUAL
			TOTAL 08



**MOMBAÇA**  
PREFEITURA MUNICIPAL

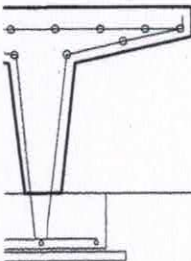
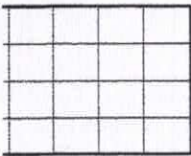


VISTA FRONTAL BANCO

MADO

2cm

ADA LADO



piso acabado

ume concreto:  
6m<sup>3</sup>

a de forma:  
6m<sup>2</sup>

SUMO AÇO:

1mm = 2,13KG

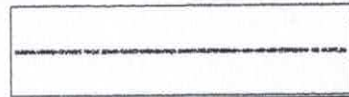
1mm = 3,48KG

1mm = 1,67KG

NOTAS:  
1- TODAS AS MEDIDAS EM METRO, EXCETO AS INDICADAS EM CONTRÁRIO.



PROJETO: AUTOR



PROPRIETÁRIO

PREFEITURA MUNICIPAL DE MOMBAÇA-CE

Projeto de Arquitetura:

**PRAÇA PÚBLICA CANGATI**

Local: MOMBAÇA, DISTRITO DE CANGATI

Nº	Assunto	Escala
01	PERSPECTIVA BANCO	SEM
02-03	PROJ. BANCO	1/10
04	CORTE BANCO	1/10
05	VISTA BANCO	1/10
06	PL. BAIXA MESA	1/20
07	ELEVAÇÕES MESA	1/20
08	PERSPECTIVA MESA	1/20
09	CÁLC. ESTRUTURAL MESA CONC	SEM

Desenho	Revisão	Versão: V 05	Data
	JOTA		02/04/2020

Etapa do Projeto: APROVAÇÃO CAIXA

PRANCHA

ARQUIVO: MOMB\_PRAÇA\_CANGATI\_4\_9\_2020

04

Observações:

ATUAL 08  
TOTAL



**MOMBAÇA**

PREFEITURA MUNICIPAL



José Nildone Felício  
 José Kluare Felício  
 Eng. Civil - CREA 01/0156407-7

PROJETO: AUTOR

PROPRIETÁRIO

\_\_\_\_\_  
 PREFEITURA MUNICIPAL DE MOMBAÇA-CE

Projeto de Arquitetura:  
**PRAÇA PÚBLICA CANGATI**  
 Local: MOMBAÇA, DISTRITO DE CANGATI

Nº	Assunto	Escala
01	PLANTA BAIXA PAGINAÇÃO PISO	1/75

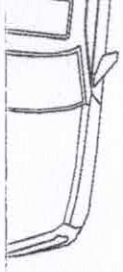
Desenho	Revisão	Versão: V 05	Data
JOÃO	JOTA		02/04/2020
Etapa do Projeto:			PRANCHA
APROVO. CAIXA			<b>05</b>
ARQUIVO: MOMB_PRAÇA_CANGATI_4_9_20			
Observações:			ATUAL
			TOTAL <b>08</b>




**MOMBAÇA**  
 PREFEITURA MUNICIPAL

NOTAS:  
 1 - TODAS AS MEDIDAS EM METRO, EXCETO AS INDICADAS EM CONTRÁRIO.

PLOTADO EM: 27-abr-20




  
 Prefeitura Municipal de Mombaça

Folha nº 314

~~José Klouare Felício
   
 Eng. Civil - CREA 010156407~~

PROJETO: AUTOR

PROPRIETÁRIO

PREFEITURA MUNICIPAL DE MOMBAÇA-CE

Projeto de Arquitetura:

**PRAÇA PÚBLICA CANGATI**

Local: MOMBAÇA, DISTRITO DE CANGATI

Nº	Assunto	Escala
01	PLANTA BAIXA MALHA CONSTRUTIVA	1/75

Desenho	Revisão	Versão: V 05	Data
JOÃO	JOTA		02/04/2020

Etapa do Projeto: **PRANCHA**  
 APROVO CAIXA

ARQUIVO: MOMB\_PRACA\_CANGATI\_4\_9\_20

Observações:

06

ATUAL

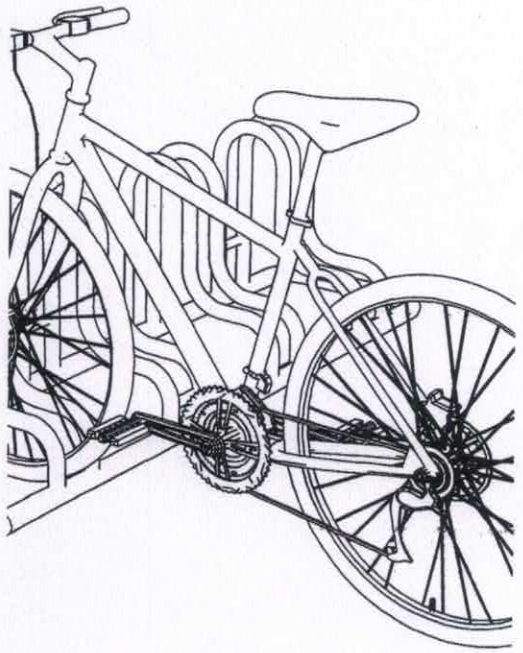
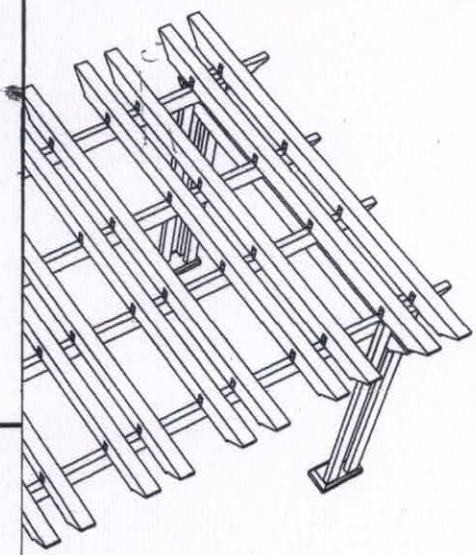
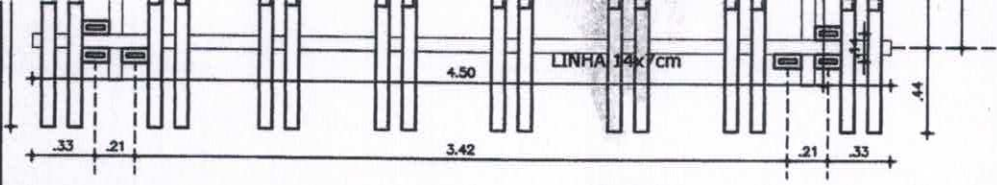
TOTAL 08



MOMBAÇA

PREFEITURA MUNICIPAL

NOTAS:  
 1- TODAS AS MEDIDAS EM METRO, EXCETO AS INDICADAS EM CONTRÁRIO.



**6 PLANTA BAIXA CARAMANCHÃO**  
escala 1/25



PROJETO: AUTOR  
*[Handwritten signature]*

PROPRIETÁRIO  
PREFEITURA MUNICIPAL DE MOMBAÇA-CE

Projeto de Arquitetura:  
**PRAÇA PÚBLICA CANGATI**  
Local: MOMBAÇA, DISTRITO DE CANGATI

Nº	Assunto	Escala
1-2-3	DET. ESCADAS	1/50
04	PERSPECTIVA ESCADARIA	SEM
05	MODELO LIXEIRA	SEM
06	PL. BAIXA CARAMANCHÃO	1/25
7-8	PERSPECTIVA PERGOLADO	SEM
9-10	DET. POSTE	SEM
11-12-13	DET. BICICLETÁRIO	SEM

Desenho	Revisão	Versão: 02	Data
JOÃO	JOTA		10/5/2019
Etapa do Projeto:			PRANCHA
APROVO: CAIXA			07 revisão
ARQUIVO: MOMB_PRACA_CANGATI_4_9_2019			
Observações:			ATUAL
			TOTAL 08

NOTAS:  
1- TODAS AS MEDIDAS EM METRO, EXETO AS INDICADAS EM CONTRÁRIO.



**MOMBAÇA**  
PREFEITURA MUNICIPAL

PLOTADO EM: 26-ago-20



CE



PROJETO: AUTOR

João Antônio Felinto O. Silva  
José Klauane Felinto O. Silva  
Rua da Liberdade, 1150-1151  
Mombaca - CE

PROPRIETÁRIO

PREFEITURA MUNICIPAL DE MOMBAÇA-CE

Projeto de Arquitetura:  
**PRAÇA PÚBLICA CANGATI**  
Local: MOMBACA, DISTRITO DE CANGATI

Nº	Assunto	Escala
01	PLANTA DE LOCALIZAÇÃO	SEM

Desenho	Revisão	Versão: 02	Data
JOÃO	JOTA		10/5/2019

Etapa do Projeto: **PRANCHA**  
APROVO CAIXA

ARQUIVO: MOMB\_PRACA\_CANGATI\_4\_9\_2019

Observações:  
CONFORME ESCRITURA PÚBLICA CARTÓRIO  
2 OFÍCIO MOMBACA LIVRO 013 FLS 254/255

08  
ATUAL  
TOTAL 08



**MOMBAÇA**  
PREFEITURA MUNICIPAL

NOTAS:  
1- TODAS AS MEDIDAS EM METRO, EXCETO AS INDICADAS EM CONTRÁRIO.

PLOTADO EM: 24-ago-20



peça tubular Ø50mm acab. em esmalte sintético branco neve 3 demãos jato tinta.

peça tubular Ø100mm acab. em esmalte sintético branco neve 3 demãos jato tinta.

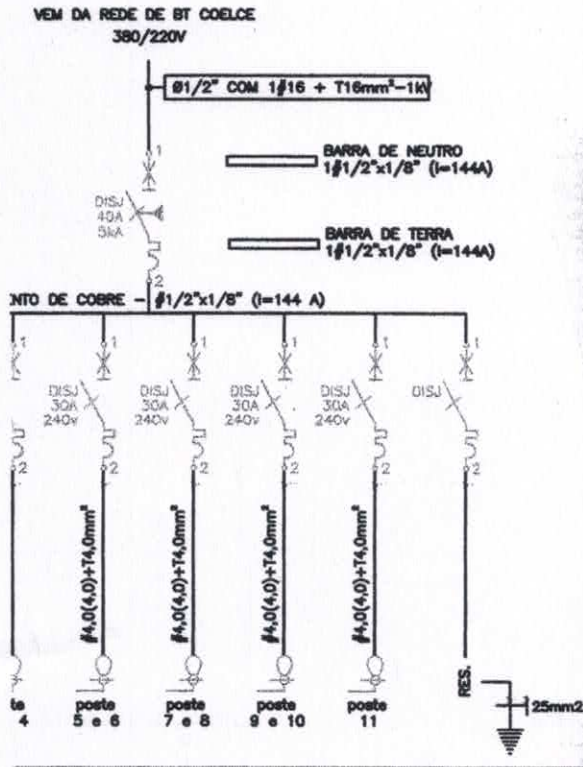
rebatador de iluminação em chapa galvanizada + pintura reflexiva

refletor tipo LED 50W-

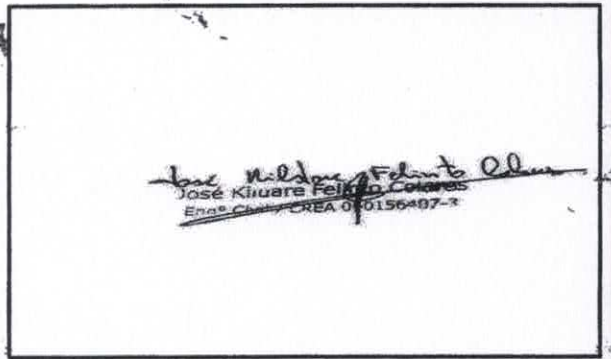
4



**RAMA UNIFILAR**



NOTAS:  
1- TODAS AS MEDIDAS EM METRO, EXCETO AS INDICADAS EM CONTRÁRIO.



PROJETO: AUTOR

PROPRIETÁRIO

PREFEITURA MUNICIPAL DE MOMBAÇA-CE

Projeto ELÉTRICO:  
Local: PRAÇA PÚBLICA CANGATI  
MOMBAÇA, DISTRITO DE CANGATI

Nº	Assunto	Escala
01	PL. ELÉTRICA	SEM
02	DET. ELÉTRICA	SEM
03	DET. CAIXA PASSAGEM	SEM
04	DET. HIDRO-SANITÁRIO	SEM

Desenho: JOÃO | Revisão: | Versão: V 05 | Data: 02/04/2020

Etapa do Projeto: APROVO CAIXA | PRANCHA 01

ARQUIVO: MOMB\_PRAÇA\_CANGATI\_4\_9\_20

Observações:

ATUAL 01  
TOTAL 01





METRO 010 15x 30x 100cm



Jose Kluane Felício Colares  
Eng. Civil - CREA 0156407-3

PROJETO: AUTOR

[Empty box for author name]

PROPRIETÁRIO

PREFEITURA MUNICIPAL DE MOMBAÇA-CE

NOTAS:  
1- TODAS AS MEDIDAS EM METRO, EXCETO AS INDICADAS EM CONTRÁRIO.

Projeto HIDRÁULICA:  
Local: PRAÇA PÚBLICA CANGATI  
MOMBAÇA, DISTRITO DE CANGATI

Nº	Assunto	Escala
01	PL. HIDRÁULICA	1/100

Desenho	Revisão	Versão: V 05	Data
JOÃO			02/04/2020

Etapa do Projeto: APROVO CAIXA

PRANCHA

ARQUIVO: MOMB PRAÇA\_CANGATI\_1\_9\_20

01

Observações:

TOTAL 01

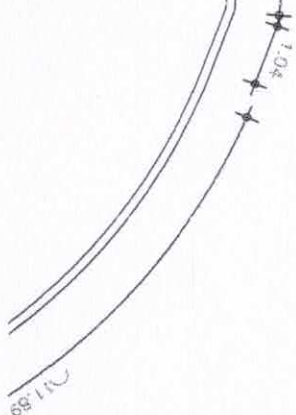


**MOMBAÇA**  
PREFEITURA MUNICIPAL



R. E

23.11



1.060,00M<sup>2</sup>

Handwritten signature and name: José Kluare Felício Colares, Eng. Civil, CREA 01/0150407-3

PROJETO: AUTOR

PROPRIETÁRIO

PREFEITURA MUNICIPAL DE MOMBAÇA-CE

NOTAS: 1- TODAS AS MEDIDAS EM METRO, EXCEJO AS INDICADAS EM CONTRÁRIO.

Projeto de Arquitetura: LEVANTAMENTO PRAÇA CANGATI  
Local: MOMBAÇA, DISTRITO DE CANGATI

Nº	Assunto	Escala
01	PL. DE LEVANTAMENTO FÍSICO	SEM

Desenho	Revisão	Versão: V 05	Data
JOÃO			02/04/2020

Etapa do Projeto: APROVO CAIXA

ARQUIVO: MOMB\_PRAÇA\_CANGATI\_4\_9\_20

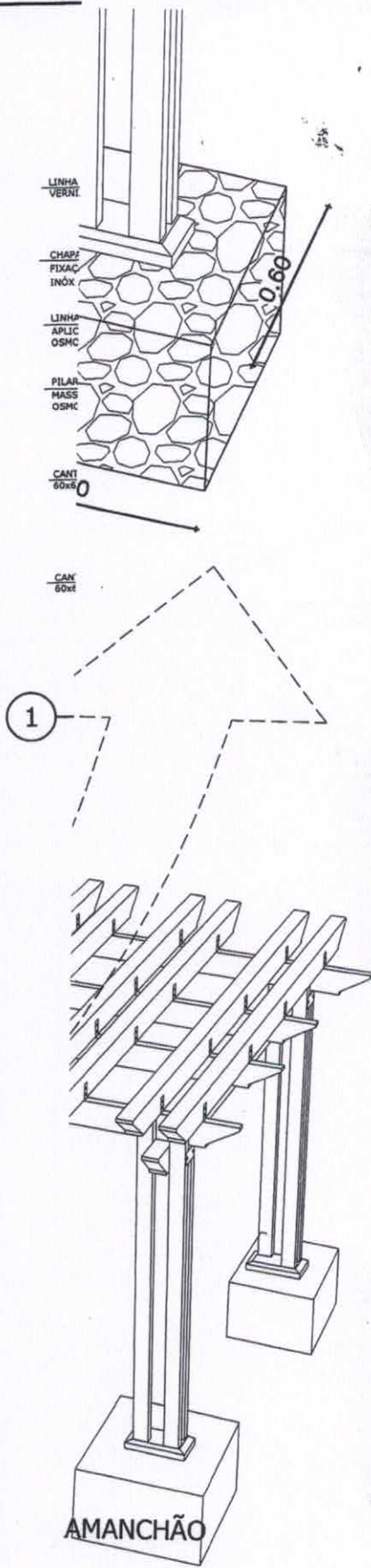
Observações:

PRANCHA  
01  
ATUAL  
TOTAL 01



MOMBAÇA  
PREFEITURA MUNICIPAL

PRODUCED BY AN AUTODESK STUDENT VERSION



**MOMBAÇA**  
PREFEITURA MUNICIPAL

PROJETO:  
FUNDAÇÃO CARAMANCHÃO  
PRAÇA CARNAÚBA  
LOCAL:  
DIST. CARNAÚBAS MOMBAÇA-CE

ASSUNTO:  
PROJ. FUNDAÇÃO  
ESCALA:  
INDICADA

RESP. TÉCNICO:  
JOSÉ KILDARE COLARES  
DESENHO:  
RAFAEL  
DATA:  
NOV. 2019

ETAPA PROJETO:  
APROVO CAIXA  
REVISÃO:  
RAFAEL

PRÂNCIA:

**ÚNICA**



PRODUCED BY AN AUTODESK STUDENT VERSION



ESTADO DO CEARÁ  
PREFEITURA MUNICIPAL DE MOMBAÇA



**ANEXO I**  
**PROJETO BÁSICO**

Ref.: TOMADA DE PREÇOS Nº 002/2020SEOB-TP  
SECRETARIA DE OBRAS

- Planilha Orçamentária
- Cronograma Físico-Financeiro
- Memorial de Cálculos
- Composição de Encargos Sociais
- Composição do BDI
- Composição dos Custos Unitários
- Memorial Descritivo/Especificações Técnicas
- Anotação de Responsabilidade Técnica – ART
- Projetos/Plantas



ESTADO DO CEARÁ  
PREFEITURA MUNICIPAL DE MOMBAÇA



ANEXO II

**TERMO DE CONTRATO QUE ENTRE SI  
CELEBRAM O MUNICÍPIO DE MOMBAÇA,  
ATRAVÉS DA SECRETARIA DE OBRAS E A  
EMPRESA \_\_\_\_\_, PARA O FIM QUE A  
SEGUIR SE DECLARA.**

O município de Mombaça, pessoa jurídica de direito público interna, estabelecida à Rua Dona Anésia Castelo, N° 01, Centro, MOMBAÇA – CE, inscrita no CNPJ sob n° 07.736.390/0001-01 e CGF 06.920.166-8, neste ato representada pelo(a) Senhor(a) \_\_\_\_\_, Secretário(a) de \_\_\_\_\_, (nacionalidade), (estado civil), (profissão), residente e domiciliado(a) na Rua/Av. \_\_\_\_\_ (endereço completo), inscrito(a) no CPF sob o n° \_\_\_\_\_ e Carteira de Identidade \_\_\_\_\_, no final assinado, doravante denominado de CONTRATANTE e do outro lado a empresa \_\_\_\_\_, com sede na \_\_\_\_\_ (endereço completo), inscrita no CNPJ sob o n° \_\_\_\_\_ e Inscrição Municipal n° \_\_\_\_\_, representada pelo(a) Sr(a). \_\_\_\_\_ (representante legal), (nacionalidade), (estado civil), (profissão), residente e domiciliado(a) na Rua/Av. \_\_\_\_\_ (endereço completo), portador(a) do documento de identidade n° \_\_\_\_\_ e CPF n° \_\_\_\_\_, doravante denominada de CONTRATADA, resolvem firmar o presente Contrato, decorrente de processo administrativo de licitação, na modalidade TOMADA DE PREÇOS, e em conformidade as cláusulas e condições a seguir:

**CLÁUSULA PRIMEIRA - DO FUNDAMENTO LEGAL**

1.1- O presente Contrato tem como fundamento a TOMADA DE PREÇOS N° 002/2020SEOB-TP - SECRETARIA DE OBRAS, devidamente homologada pela autoridade competente, ao fim assinado e a proposta da Contratada, tudo parte integrante deste Termo Contratual, independente de transcrição.

**CLÁUSULA SEGUNDA - DO OBJETO**

2.1- O presente contrato tem por objeto a **CONTRATAÇÃO DE EMPRESA ESPECIALIZADA PARA REFORMA DAS PRAÇAS DOS DISTRITOS DE CARNAÚBA E CANGATI, LOCALIZADAS NO MUNICÍPIO DE MOMBAÇA - CE.**

2.2. Compõem o presente instrumento, independente de transcrição, os seguintes anexos:

- I. Projeto Básico (constante do edital);
- II. Proposta Vencedora.

**CLÁUSULA TERCEIRA - DO VALOR**

3.1- O valor global do Contrato é de R\$ \_\_\_\_ (\_\_\_\_).

**CLÁUSULA QUARTA - DO REAJUSTAMENTO DE PREÇOS**

4.1- Os preços são firmes e irajustáveis pelo período de 12 (doze) meses da apresentação da proposta. Caso o prazo exceda a 12 (doze) meses os preços contratuais poderão ser reajustados, tomando-se por base a data da apresentação



ESTADO DO CEARÁ  
PREFEITURA MUNICIPAL DE Mombaça



da proposta, pela variação do INCC - Índice Nacional de Custo da Construção elaborado pela Fundação Getúlio Vargas ou outro que vier em substituição,

**CLÁUSULA QUINTA - DA EXECUÇÃO E DA FORMA DE PAGAMENTO**

5.1. EXECUÇÃO-INDIRETA

5.1.1. REGIME - EMPREITADA POR PREÇO GLOBAL

5.1.2. PRAZO DE EXECUÇÃO, CONFORME CRONOGRAMA FÍSICO-FINANCEIRO: **300 (TREZENTOS) DIAS PARA O ITEM 01 E DE 150 (CENTO E CINQUENTA DIAS PARA O ITEM 02).**

5.2. Os pagamentos do objeto licitado serão efetivados conforme a seguir:

5.2.1. O pagamento do objeto licitado só será efetuado mediante, a apresentação da respectiva fatura e Nota Fiscal, correspondente à etapa da obra consignado no Atestado de Execução fornecido pelo responsável pela fiscalização, no prazo de 05 (cinco) dias úteis.

5.2.2. As faturas serão pagas até o 15º (décimo quinto) dia após a sua apresentação.

5.2.3. A primeira fatura deverá vir acompanhada do registro da obra no CREA e da matrícula do INSS, as faturas seguintes deverão vir acompanhadas, além do relatório de andamento feito pelo engenheiro fiscal, e dos comprovantes de Recolhimento de INSS do mês anterior ao da execução dos serviços, referente ao pessoal utilizado na obra.

5.2.4. Ao término da obra, será efetivada uma vistoria pela Fiscalização ou por equipe designada pelo Chefe do executivo, antes de ser emitido o ATESTADO DE RECEBIMENTO PROVISÓRIO DA OBRA.

5.2.5. Decorrido prazo de até 60 (sessenta) dias do Recebimento Provisório, e depois de corrigidas quaisquer imperfeições detectadas na Obra, a Fiscalização da Obra, ou equipe designada pelo Chefe do executivo, emitirá o ATESTADO DE RECEBIMENTO DEFINITIVO DA OBRA.

5.2.6. Somente caberá pagamento de acréscimo de serviços, nos termos do art. 65 da Lei 8.666/93, quando previamente autorizado pela autoridade competente e o acréscimo será objeto de Termo Aditivo.

5.2.7- No ato do pagamento a contratada deverá COMPROVAR, mediante apresentação de todas as certidões pertinentes, sua regularidade fiscal e trabalhista, devendo estas serem entregues na Tesouraria do Município.

**CLÁUSULA SEXTA - DA VIGÊNCIA E DA PRORROGAÇÃO**

6.1- O contrato vigorará a partir da data de sua assinatura, com prazo de vigência pelo período de 600 (SEISCENTOS) dias para o ITEM I e 300 (TREZENTOS) dias para o ITEM II, podendo ser prorrogado nos casos e formas previstos no § 1º do artigo 57 da Lei 8.666/93 e suas alterações posteriores.

**CLÁUSULA SÉTIMA - DAS ALTERAÇÕES CONTRATUAIS**

7.1- O Contratado fica obrigado a aceitar, nas mesmas condições contratuais, os acréscimos ou supressões do objeto contratual, até o limite de 25% (vinte e cinco por cento) do valor inicial do Contrato, conforme o disposto no § 1º, do art.65, da Lei de Licitações.



**ESTADO DO CEARÁ  
PREFEITURA MUNICIPAL DE MOMBAÇA**

7.2- Qualquer alteração de projeto, acréscimo ou supressão de quantitativo, que impliquem em alteração nas condições pactuadas neste Contrato, somente poderão ser realizadas com prévia autorização da Contratante.

**CLÁUSULA OITAVA - DAS OBRIGAÇÕES DA CONTRATANTE**

- 8.1. Proporcionar à CONTRATADA todas as condições necessárias ao pleno cumprimento das obrigações decorrentes do presente contrato, consoante estabelece a Lei n° 8.666/93;
- 8.2- Solicitar, sempre que necessário, informações referentes à obra/serviços ora objeto do presente instrumento, perante à CONTRATADA;
- 8.3- Designar um técnico para verificar a fiel execução do Contrato e atestar a execução dos serviços conforme as diretrizes do projeto básico;
- 8.4- Comunicar à CONTRATADA toda e qualquer ocorrência relacionada com a execução dos serviços, conforme dispõe este instrumento, diligenciando nos casos que exijam providências corretivas;
- 8.5- Providenciar os pagamentos à CONTRATADA, à vista das notas fiscais e recibo devidamente atestados pelo setor competente, e conforme as diretrizes estabelecidas no presente instrumento;
- 8.6- Recusar os serviços que não atendam às especificações previstas no edital e na proposta vencedora do certame.

**CLÁUSULA NONA - DAS OBRIGAÇÕES DA CONTRATADA**

- 9.1- Executar os serviços de acordo com as especificações técnicas, sendo-lhes vedado introduzir modificações nas especificações técnicas e encargos gerais, sem o consentimento prévio, por escrito, do CONTRATANTE;
- 9.2- Assumir a responsabilidade técnica pela execução dos serviços;
- 9.3- Observar os requisitos mínimos de qualidade, utilidade, segurança e resistência recomendados pela ABNT;
- 9.4- Acompanhar o cronograma físico-financeiro do serviço de modo a não provocar atrasos;
- 9.5- Atualizar o cronograma físico-financeiro, conforme o desenvolvimento dos serviços, obedecendo às determinações da fiscalização;
- 9.6- Não subempreitar serviços definidos no todo;
- 9.7- Manter, durante toda a execução do Contrato, em compatibilidade com as obrigações assumidas, todas as condições de habilitação e qualificações exigidas na licitação;
- 9.8- Submeter-se à fiscalização do CONTRATANTE;
- 9.9- Manter Responsável Técnico devidamente credenciado, através de ART e preposto aceito pelo CONTRATANTE, para representá-lo na execução do Contrato;
- 9.10- Manter, em locais determinados pelo CONTRATANTE, placas de identificação dos serviços e da firma executante e o pessoal em serviço devidamente identificados;
- 9.11- Corrigir, separar, remover, reconstruir ou substituir, às suas expensas, no total ou em parte, o objeto do contrato em que se verificarem vícios, defeitos ou incorreções, resultantes da execução ou de materiais empregados apontados pelo CONTRATANTE;





ESTADO DO CEARÁ  
PREFEITURA MUNICIPAL DE MOMBAÇA



- 9.12- Submeter-se às disposições legais em vigor;
- 9.13- A CONTRATADA responsabilizar-se-á, para com a CONTRATANTE e para com terceiros pelo estrago, com prejuízo ou danos causados a CONTRATANTE ou aos serviços, em consequência de imperícia, imprudência ou negligência, próprias ou de seus prepostos, auxiliares ou operários;
- 9.14- A CONTRATADA responsabilizar-se-á por todos os encargos decorrentes da execução deste Contrato, inclusive os de natureza fiscal, em especial ISS e, quando houver subordinação e vínculo empregatício, os de natureza trabalhista e previdenciária, não gerando para a CONTRATANTE qualquer vínculo empregatício, bem como quaisquer outras obrigações ou encargos não previstos neste Contrato;
- 9.15- Todos e quaisquer riscos de acidente de trabalho serão de inteira responsabilidade da CONTRATADA;
- 9.16- Responsabilizar-se por quaisquer danos decorrentes da execução dos serviços contratados ao CONTRATANTE e ou a terceiros, independentemente de dolo ou culpa;
- 9.17- O Recebimento Definitivo não exime a CONTRATADA das responsabilidades legalmente imputáveis por erro ou vício de execução pelo período de 05 (cinco) anos, durante aos quais ficará obrigada a saná-lo sem ônus para o CONTRATANTE;
- 9.18- Assumir total responsabilidade pelos elementos técnicos constantes da Proposta de Preços apresentada no Certame Licitatório e que passam a integrar o presente Contrato;

**CLAUSULA DÉCIMA - DAS SANÇÕES ADMINISTRATIVAS/ CONTRATUAIS**

10.1- O atraso injustificado, o descumprimento, parcial ou total, do objeto deste Contrato, bem como de quaisquer das obrigações definidas neste instrumento, acarretará, após regular processo administrativo, com direito à ampla defesa e ao contraditório, a incidência das seguintes sanções:

- a) Advertência;
- b) Multa de 0,3% (zero vírgula três por cento) sobre o valor do Contrato, por cada dia de atraso na execução das obras, sem prejuízo das demais sanções contratuais e legais estabelecidas;
- c) Multa de 5% (cinco por cento) sobre o valor contratado, pelo não cumprimento de cláusula ou condição prevista no Contrato;
- d) Os valores das multas referidas nesta cláusula serão descontados de ofício pela **CONTRATADA**, mediante subtração a ser efetuada em qualquer fatura de crédito em seu favor que mantenha junto à Secretaria Contratante, independente de notificação ou interpelação judicial ou extrajudicial.
- e) Suspensão temporária de participação em licitação e impedimentos de contratar com a Administração por prazo não superior a 02 (dois) anos.
- f) Declaração de inidoneidade para licitar ou contratar com a Administração Pública, enquanto perdurarem os motivos determinantes da punição, ou até que seja promovida a reabilitação perante a própria autoridade que aplicou a penalidade, que será concedida sempre que a contratada ressarcir a Administração pelos prejuízos resultantes, e após decorrido o prazo da sanção aplicada com base no inciso anterior. A multa a que alude esta cláusula, não



ESTADO DO CEARÁ  
PREFEITURA MUNICIPAL DE MOMBAÇA



impede que a Administração rescinda unilateralmente o Contrato e aplique as outras sanções previstas neste Contrato e na Lei.

**CLAUSULA DÉCIMA PRIMEIRA - DA RESCISÃO CONTRATUAL**

11.1- A inexecução total ou parcial do contrato enseja a sua rescisão, com as consequências contratuais e as previstas em Lei ou regulamento, ficando no ato da assinatura deste Contrato reconhecido pelas partes os direitos da Administração Pública, em caso de rescisão administrativa prevista no art. 77 e seguintes da Lei nº 8.666/93 e suas alterações.

11.2- Constituem motivos para a rescisão contratual:

11.2.1- O não cumprimento de cláusulas contratuais, especificações, projetos ou prazos;

11.2.2- O cumprimento irregular de cláusulas contratuais, especificações, projetos ou prazos;

11.2.3- A lentidão do seu cumprimento, levando a administração a comprovar a impossibilidade da conclusão da obra nos prazos estipulados;

11.2.4- O atraso injustificado no início da obra;

11.2.5- A paralisação da obra sem justa causa e prévia comunicação à administração;

11.2.6- A subcontratação total do seu objeto, a associação do CONTRATADO com outrem, a cessão ou transferência, total ou parcial, bem como a fusão, cisão, ou incorporação não admitida no edital e neste Contrato;

11.2.7- O desatendimento das determinações regulares da autoridade designada, designado para acompanhar e fiscalizar a sua execução, assim como as de seus superiores;

11.2.8- O cometimento reiterado de faltas na sua execução, anotadas na forma do § 1º do art. 67, da Lei nº 8.66/93 e suas alterações posteriores;

11.2.9- A decretação de falência ou a instauração de insolvência civil;

11.2.10- Razões de interesse público, de alta relevância e amplo conhecimento, justificadas e determinadas pela máxima autoridade da esfera administrativa a que está subordinado o CONTRATANTE e exaradas no processo administrativo a que se refere o Contrato;

11.2.11- A ocorrência de caso fortuito ou de força maior regularmente comprovada, impeditivo da execução do Contrato;

11.2.12- Descumprimento do disposto no inciso V, do art. 27 da Lei nº 8.666/93 e alterações posteriores, sem prejuízo das sanções penais cabíveis.

**CLAUSULA DÉCIMA SEGUNDA - DA DOTAÇÃO ORÇAMENTÁRIA E DA ORIGEM DOS RECURSOS**

**12.1. As despesas decorrentes desta licitação correrão à conta da Dotação Orçamentária Nº 1212.15.451.0019.1.076 (Construção e Reforma de Praças e Áreas de Lazer), os Recursos são OUTROS CONVÊNIOS DA UNIÃO/ORDINÁRIOS e Elemento de Despesa 4.4.90.51.00/4.4.90.51.99, encaminho o presente processo a V. Sa. para as providências cabíveis.**

**CLAUSULA DÉCIMA TERCEIRA - DO FORO**



**ESTADO DO CEARÁ**  
**PREFEITURA MUNICIPAL DE MOMBAÇA**

13.1- Fica eleito o foro da Comarca de Mombaça, Estado do Ceará, para dirimir toda e qualquer controvérsia oriunda do presente, que não possa ser resolvida pela via administrativa, renunciando-se, desde já, a qualquer outro, por mais privilegiado que seja.

E, por estarem justos e acordados, as partes firmam o presente instrumento contratual em 02 (duas) vias de igual teor e forma para que possa produzir os efeitos legais.

Prefeitura Municipal de Mombaça - CE, \_\_ de \_\_\_\_\_ de 2020.

\_\_\_\_\_  
**SECRETARIO DE OBRAS**  
**CONTRATANTE**

\_\_\_\_\_  
**CONTRATADA**



ESTADO DO CEARÁ  
PREFEITURA MUNICIPAL DE MOMBAÇA



**ANEXO III**

**DECLARAÇÃO DE MICROEMPRESA OU EMPRESA DE PEQUENO PORTE**

Ref.: TOMADA DE PREÇOS Nº 002/2020SEOB-TP  
SECRETARIA DE OBRAS

....., inscrita no CNPJ no.....  
, por intermédio de seu representante legal, o(a) Sr.(a.).....  
....., portador(a) da Carteira de Identidade nº.....  
.. e do CPF no....., DECLARA, para fins do disposto no  
subitem 6.1 do Edital, sob as sanções administrativas cabíveis e sob as penas da  
lei, que esta empresa, na presente data, é considerada:

- (     ) MICROEMPRESA, conforme Inciso I do artigo 3º da Lei Complementar nº 123, de 14/12/2006;
- (     ) EMPRESA DE PEQUENO PORTE, conforme Inciso II do artigo 3º da Lei Complementar nº 123, de 14/12/2006.

Declara ainda que a empresa está excluída das vedações constantes do parágrafo 4º do artigo 3º da Lei Complementar nº 123, de 14 de dezembro de 2006.

.....  
(local e data)

.....  
(carimbo e assinatura do representante legal)

OBS. Assinalar com um "X" a condição da empresa.  
Este formulário deverá ser entregue à Comissão juntamente com os envelopes "A" e "B", pelas empresas que pretendem se beneficiar nesta licitação do regime diferenciado e favorecido previsto na Lei Complementar nº 123/2006.



ESTADO DO CEARÁ  
PREFEITURA MUNICIPAL DE MOMBAÇA



**ANEXO IV**

**DECLARAÇÃO DE NÃO-EMPREGO DE MENORES**

Ref.: TOMADA DE PREÇOS Nº 002/2020SEOB-TP  
SECRETARIA DE OBRAS

....., inscrita no CNPJ nº  
....., por intermédio de seu representante legal o(a) Sr(a)  
....., portador(a) da Carteira de Identidade nº..... e  
do CPF nº ....., DECLARA, para  
fins do disposto no inciso V do art. 27 da Lei nº 8.666, de 21 de junho de 1993,  
acrescido pela Lei nº 9.854, de 27 de outubro de 1999, que não emprega menor de  
dezoito anos em trabalho noturno, perigoso ou insalubre e não emprega menor de  
dezesesseis anos.

Ressalva: emprega menor, a partir de quatorze anos, na condição de aprendiz ( ).

.....  
(local e data)

.....  
(carimbo e assinatura do representante legal)

(Observação: em caso afirmativo, assinalar a ressalva acima)

OBS.: Este formulário deverá ser inserido no envelope "A"



ESTADO DO CEARÁ  
PREFEITURA MUNICIPAL DE MOMBAÇA



**ANEXO V**

**DECLARAÇÃO DE INEXISTÊNCIA DE FATO IMPEDITIVO SUPERVENIENTE À  
HABILITAÇÃO**

Ref.: TOMADA DE PREÇOS Nº 002/2020SEOB-TP  
SECRETARIA DE OBRAS

..... inscrita no  
CNPJ nº ....., por intermédio de seu representante legal  
o(a) Sr(a) ....., portador(a) da Carteira de  
Identidade nº ..... e do CPF nº .....,  
DECLARA, para fins do disposto no Edital supracitado, sob as sanções  
administrativas cabíveis e sob as penas da lei, que até a presente data inexistem  
fatos impeditivos para sua habilitação no presente processo licitatório. Declara  
ainda estar ciente da obrigatoriedade de comunicar a ocorrência de qualquer  
evento impeditivo posterior.

.....  
(local e data)

.....  
(carimbo e assinatura do representante legal)

OBS.: Este formulário deverá ser inserido no envelope "A"



ESTADO DO CEARÁ  
PREFEITURA MUNICIPAL DE MOMBAÇA



**ANEXO VI**

**MODELO DE PROCURAÇÃO**

Ref.: TOMADA DE PREÇOS Nº 002/2020SEOB-TP  
SECRETARIA DE OBRAS

**OUTORGANTE: (Nome e qualificação COMPLETA)**

**OUTORGADO: (Nome e qualificação COMPLETA)**

**PODERES**

Apresentar documentação e propostas, participar de sessões públicas de abertura de documentos de habilitação e de propostas, assinar as respectivas atas, registrar ocorrências, formular impugnações, interpor recursos, renunciar ao direito de recurso, renunciar a recurso interposto e assinar todos os atos e quaisquer documentos indispensáveis ao bom e fiel cumprimento do presente mandato.

.....  
(local e data)

.....  
(carimbo e assinatura do representante legal)

Obs: Se particular, deverá ter firma reconhecida em cartório, e ser elaborada em papel timbrado da licitante e assinada por representante legal ou pessoa devidamente autorizada, sendo necessário comprovar os poderes do outorgante para fazer a delegação acima.

**DECLARAÇÃO DE VISITA AO LOCAL DOS SERVIÇOS DA TOMADA DE PREÇOS Nº 002/2020EDUC-TP - SECRETARIA DE EDUCAÇÃO - DECLARO, para os devidos fins que eu, \_\_\_\_\_, na qualidade de profissional responsável pela empresa \_\_\_\_\_, CNPJ \_\_\_\_\_, CPF/CREA ( ) \_\_\_\_\_ compareci ao local do referido objeto CONTRATAÇÃO DE EMPRESA ESPECIALIZADA PARA REFORMA DA ESCOLA DE ENSINO FUNDAMENTAL EEF. LIBERATO MOREIRA LIMA, LOCALIZADA NO TRAVESSÃO DOS CANUTOS, NO MUNICÍPIO DE MOMBAÇA - CE, efetuando assim a visita técnica a que se refere o objeto da licitação acima mencionada, do qual dou plena ciência das condições as quais se realizarão a obra.**